

LEISTER

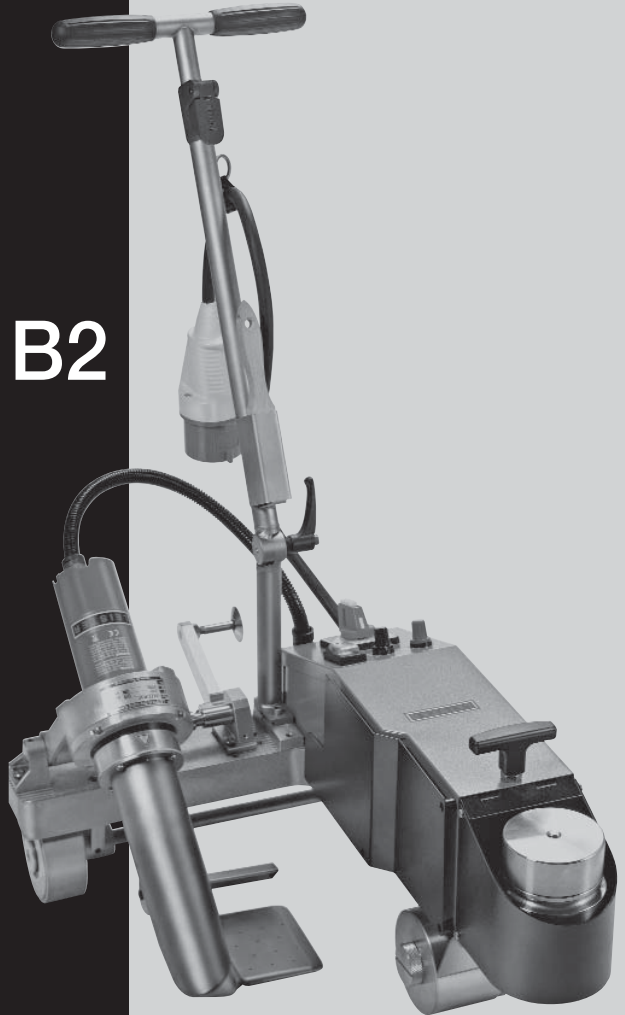
TR

PL

CZ

RUS

BITUMAT B2



Leister Technologies AG
Galileo-Strasse 10
CH-6056 Kaegiswil/Switzerland

Tel. +41 41 662 74 74

Fax +41 41 662 74 16

www.leister.com
sales@leister.com

TR	Türkçe	Kullanım kılavuzu	3
PL	Polski	Instrukcja obsługi	15
CZ	Česky	Návod k obsluze	27
RUS	Русский	Инструкция по эксплуатации	39



Kullanım klavuzunu, makineyi işleme almadan önce dikkatle okuyun ve daha sonra başvurmak üzere saklayın.

Leister BITUMAT B2 Sıcak Hava Kaynak Makinesi

Uygulama

Çeşitli çatı sistemleri için modifiye Bitümen çatı yalıtım kaplamalarında (SBS, APP), açık alanlarda veya havalandırması iyi olan kapalı alanlarda yatay ve eğimli düz yüzeylerde üst üste bindirme kaynak işlemleri için manuel kontrollü sıcak hava kaynak makinesi.



Uyarı



Gerilim ileten bileşenler ve bağlantılar açığa çıkacağı için makine muhafazasının açılması sırasında **ölüm tehlikesi** vardır. Makinenin muhafazasını açmadan önce elektrik fişini elektrik prizinden çekin.



Sıcak hava kaynak makinelerinin, özellikle yanıcı malzemelerin ve patlayıcı gazların yakınında usulüne aykırı olarak kullanılması halinde **yangın ve patlama tehlikesi** vardır.



Yanma tehlikesi! Sıcak kaynak memesine dokunmayın. Makineyi soğumaya bırakın.



Sıcak hava huzmesini insanlara veya hayvanlara doğru tutmayın.

Makineyi topraklamalı bir prize bağlayın. Makine dahilindeki veya haricindeki topraklama hattının kesintiye uğraması tehlikelidir!

Sadece topraklamalı uzatma kablosu kullanın!



Dikkat



Makinenin üzerinde belirtilen anma gerilimi, şebeke gerilimi ile eşdeğer olmalıdır. EN 61000-3-11; $Z_{max} = 0.105 \Omega + j 0.066 \Omega$. Gerektiğinde tedarikçiye danışın. **Elektrik kesintisinde** sıcak hava fanını devre dışı bırakın ve ana şalteri **O**'a getirin.



Makine şantiyelerde kullanıldığında, insanları korumak için mutlak şekilde bir **kaçak akım rölesi** takılmalıdır.



Makine, **gözlem altında tutularak** çalıştırılmalıdır. Oluşan ısı, görüş alanının dışında kalan malzemelere ulaşabilir.

Makine, **sadece eğitimli uzman personel** tarafından veya bunların gözetimi altında kullanılmalıdır. Çocuklar tarafından kullanılması kesinlikle yasaktır.



Makine, neme ve ıslaklığa karşı korunmalıdır.



Taşıma kolu ve yönlendirme kolu, makinenin taşınması için kullanılmamalıdır. Yedek tahrik makarası, taşıma sırasında her zaman vidalanabilir ek ağırlık elemanı ile birlikte tutucuda sabitlenmiş olmalıdır.

Uygunluk beyanı

Leister Technologies AG, Galileo-Strasse 10, CH-6056 Kaegiswil/Schweiz bu ürünün piyasaya sunduğumuz haliyle aşağıdaki EG yönetmeliği hükümlerine uygunluğunu beyan eder.

Yönetmelikler: 2006/42, 2004/108, 2006/95
Birleşik normlar: EN 12100-1, EN 12100-2, EN 60204-1, EN 14121-1
EN 55014-1, EN 55014-2, EN 61000-6-2,
EN 61000-3-2, EN 61000-3-3, EN 61000-3-11 (Z_{max}),
EN 61000-3-12, EN 50366, EN, 62233, EN 60335-2-45

Kaegiswil, 28.11.2011

Bruno von Wyl
Bruno von Wyl, CTO

Beat Mettler
Beat Mettler, COO

Tasfiye (atma)



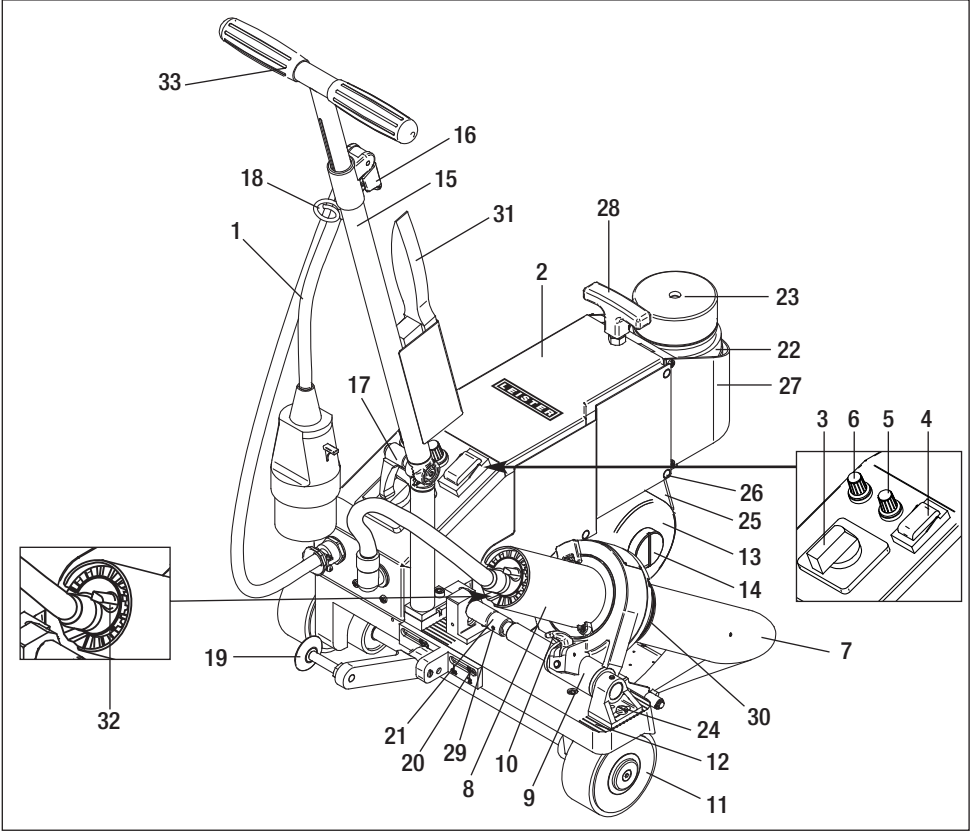
Elektrikli el aletleri, aksesuar ve ambalaj malzemesi çevreye zarar vermeyecek biçimde yeniden kazanım işlemine tabi tutulmalıdır. **Sadece AB üyesi ülkeler için:** Elektrikli el aletlerini evsel çöplerin içine atmayın! Kullanım ömrünü tamamlamış elektrikli ve elektronik aletlere ait Avrupa yönergeleri 2002/96 ve bunların ulusal yasalara uygulanması uyarınca artık kullanılması mümkün olmayan elektrikli el aletleri ayrı ayrı toplanmak ve çevreye zarar vermeyecek yöntemlerle tekrar kazanılmak zorundadır.

Teknik Veriler

Gerilim	V~	230 veya 400 (Bağlantı gerilimi değiştirilemez)		
Güç	W	6700		
Frekans	Hz	50 / 60		
Sıcaklık	°C	20 – 650	°F	68 – 1202
Hız	m/dak	0.8 – 12	ft/dak	2.7 – 40
Hava miktarı aralığı	%	85 – 100		
Emisyon seviyesi		L _{PA} (dB)		
Kaynak memesi genişliği	mm	75 / 100	inch	3 / 4.0
Ölçüler U × G × Y	mm	690 × 490 × 330	inch	27.0 × 19.3 × 13
Elektrik bağlantı kablosuz ağırlığı	kg	39	lbs	86
Uygunluk işareti		CE		
Emniyet işareti		Ⓢ		
Sertifikalandırma türü		CCA		
Koruma sınıfı I		Ⓛ		

Teknik değişiklik yapma hakkı saklıdır

Makinenin Tanıtımı



1. Elektrik bağlantı kablosu
2. Gövde
3. Ana şalter
4. Motor şalteri
5. Çevirmeli hız düğmesi
6. Çevirmeli sıcaklık düğmesi
7. Kaynak memesi
8. Sıcak hava fanı
9. Makine tutucusu
10. Sabitleme kolu
11. Taşıma tekerleği
12. Makine ayarı için kademe
13. Tahrik makarası
14. Tespit civatası
15. Yönlendirme kolunun alt parçası
16. Yönlendirme kolunun üst parçasının sıkıştırma kolu
17. Yönlendirme kolunun alt parçası kol civatası
18. Elektrik bağlantı kablosu tutucusu
19. Kılavuz makara
20. Kılavuz makara için ayar vidası
21. Ayar kovanı
22. Yedek tahrik makarası
23. Vidalanabilir ek ağırlık elemanı
24. Kaynak memesi ayarı için vida
25. Sıyrıcı
26. Sıyrıcının civatası
27. Yedek tahrik makarası için tutucu
28. Taşıma kolu
29. Ayar kovanı için civata
30. Kaynak memesi için tespit civatası
31. Tel fırça
32. Çevirmeli hava miktarı düğmesi
33. Yönlendirme kolunun üst parçası

Makine Çantası

BITUMAT B2 sıcak hava kaynak makinesini taşımak için teslimat kapasamında yer alan makine çantasını kullanın. Makine çantası, bir taşıma kolu ve taşıma tekerlekleri ile donatılmıştır.



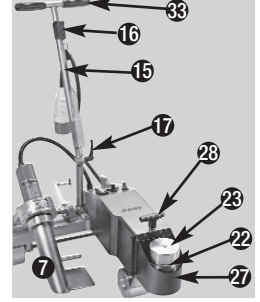
Yedek tahrik makarası (22), taşıma sırasında her zaman **vidalanabilir ek ağırlık elemanı (23)** ile birlikte **tutucuda (27)** sabitlenmiş olmalıdır.



Makine çantasının taşıma kollarını ve de sıcak hava kaynak makinesinin taşıma **kolunu (28)** ve **yönlendirme kolunun alt ve üst parçasını (15/33)**, vinç ile taşıma işlemi için kullanmayın.

Sıcak hava kaynak makinesini elinizle kaldırmak için **taşıma kolunu (28)** ve **yönlendirme kolununun üst parçasını (33)** kullanın.

Taşımadan önce **kaynak memesini (7)** soğumaya bırakın.

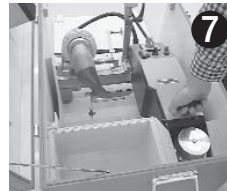
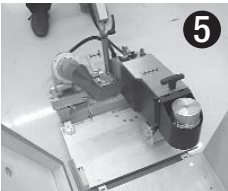
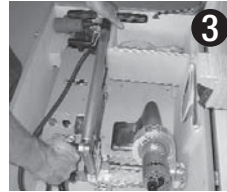
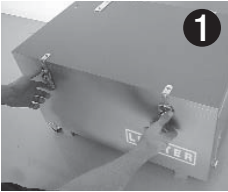


BITUMAT B2'nin makine çantasından çıkartılması:

- 1 Makine çantasının üst kapağını açın
- 2 Makine çantasının yan kapağını açın
- 3 **Kol civatasını (17)** açın ve **yönlendirme kolunun alt parçasını (15)** istediğiniz pozisyona getirin. **Kol civatasını (17)** sıkın.
- 4 **Sıkıştırma kolunu (16)** açın. **Yönlendirme kolunun üst parçasını (33)** istediğiniz yüksekliğe getirin ve **sıkıştırma kolunu (16)** sıkıştırın.
- 5 BITUMAT B2 sıcak hava kaynak makinesini dikkatli bir şekilde makine çantasından tekerlekleri üzerinde yürüterek çıkartın.

BITUMAT B2 nin makine çantasına yerleştirilmesi:

- 5 BITUMAT B2 sıcak hava kaynak makinesini, dikkatli bir şekilde yan taraftan makine çantasının içine yürütün.
- 6 **7** BITUMAT B2 makinesini, makine çantasında **taşıma kolu (28)** yardımıyla konumlandırın.
- 4 **Sıkıştırma kolunu (16)** açın ve **yönlendirme kolunun üst parçasını (33)** içeri sürün. **Sıkıştırma kolunu (16)** sıkıştırın.
- 3 **Kol civatasını (17)** açın ve **yönlendirme kolunu (15)** taşıma pozisyonuna getirin. **Kol civatasını (17)** sıkın.
- 1 Makine çantasının yan ve üst kapağını kapatın
- 8 Makine çantasını, taşıma kolundan tutarak taşıyın.



Kaynak Parametreleri

Kaynak sıcaklığı



Ana şalteri (3) I konumuna getirin. **Çevirmeli sıcaklık düğmesini (6)** istediğiniz değere getirin. Isıtma süresi yaklaşık 5 dakikadır.

Hava miktarı

- Hava miktarı, modifiye bitümen çatı yalıtım kaplamasının uygun olarak kaynaklanmasını veya bitümen sıçramalarını önlemek için, **çevirmeli hava miktarı düğmesi (32)** ile ayarlanabilir.



DİKKAT: Hava miktarı azaltılırken, **çevirmeli sıcaklık düğmesi (6)** 8'inci kademeden daha yüksekte bulunmamalıdır. Isıtma elemanının aşırı ısınma tehlikesi söz konusu olur.

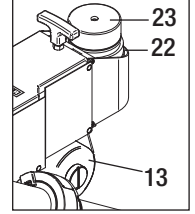
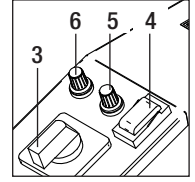
Kaynak hızı



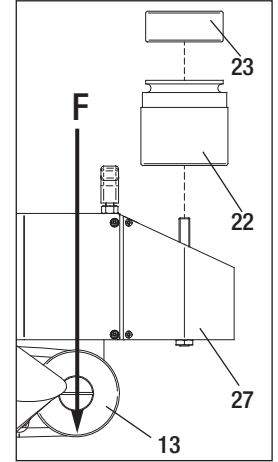
Kaynak hızı, çatı yalıtım kaplamalarına ve hava koşullarına uygun olarak **çevirmeli hız düğmesi (5)** ile ayarlanmalıdır.

Kaynak kuvveti

- Kaynak kuvveti, **tahrik makarasına (13)** aktarılmaktadır.
- Gereksinime bağlı olarak **yedek tahrik makarası (22)** ve **vidalanabilir ek ağırlık elemanı (23)** çıkartılabilir (bkz. kaynak kuvveti tablosu).



Kaynak kuvveti (F) tablosu	75 mm	100 mm
Ağırlık elemanı olmadığında (22, 23)	160 N	160 N
Vidalanabilir ek ağırlık elemanı (23) olduğunda ve yedek tahrik makarası (22) olmadığında	180 N	180 N
Yedek tahrik makarası (22) olduğunda ve vidalanabilir ek ağırlık elemanı (23) olmadığında	205 N	210 N
Yedek tahrik makarası (22) ve vidalanabilir ek ağırlık elemanı (23) olduğunda	225 N	230 N



DİKKAT: Yedek tahrik makarası (22), taşıma sırasında her zaman **vidalanabilir ek ağırlık elemanı (23)** ile birlikte **tutucuda (27)** sabitlenmiş olmalıdır.

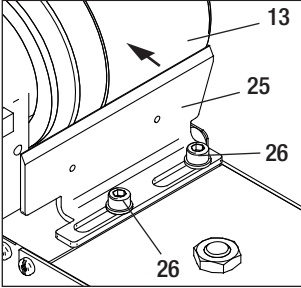
Çalışmaya Hazır Olma Durumu

- Tüm yüzeyde eşit bir kaynaklama yapabilmek için, **tahrik makarasında (13)** bitümen kalıntıları bulunmalıdır.
- Kirlenme durumlarında aşağıdaki tedbirler alınabilir:
 - **Sıyırıcının civatalarını (26)** çözün. **Sıyırıcı (25)** ile **tahrik makarası (13)** arasındaki uzaklığı azaltın. Sıyırıcının civatalarını (26) sıkın.
 - **Tespit civatasını (14)** çözün, **tahrik makarasını (13)** sökün ve temizleyin. **Tahrik makarasını (13)** monte edin, **tespit civatasını (14)** sıkın.
 - **Tespit civatasını (14)** çözün ve **tahrik makarasını (13)** sökün. **Vidalanabilir ek ağırlık elemanını (23)** çözün, **yedek tahrik makarasını (22)** tutucudan (27) çıkartın ve **tespit civatası (14)** ile monte edin. Kirlenmiş **tahrik makarasını (13)** tutucuda (27) konumlandırın ve **vidalanabilir ek ağırlık elemanı (23)** ile tespitleyin.
- Makineyi elektrik şebekesine bağlayın.

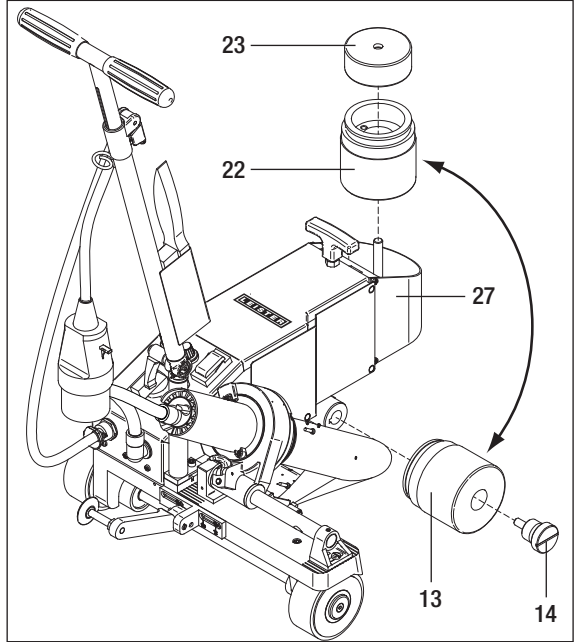
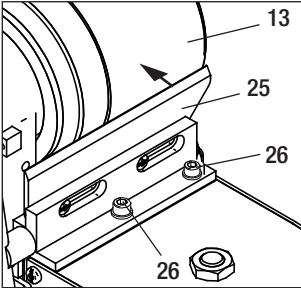


Makinenin üzerinde belirtilen anma gerilimi, şebeke gerilimi ile eşdeğer olmalıdır.

Kaldırma tertibatı olmadan



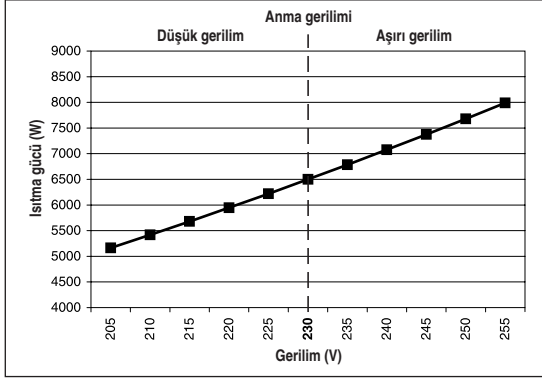
Kaldırma tertibatı olduğunda



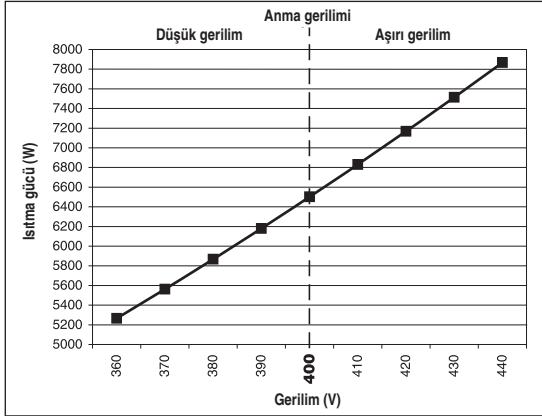
Akım Beslemesi

Uzatma kablolarının enine kesitleri en az $3 \times 4 \text{ mm}^2$ olmalıdır. Sadece topraklamalı uzatma kabloları kullanılmalıdır ! Uzatma kablolarının ilgili kullanım yerinde (örneğin açık alan) kullanılmasına müsaade edilmelidir ve kablolar uygun bir şekilde işaretlenmiş olmalıdır.

Anma geriliminin +/- % 10'unda ısıtma gücü



Gerilim (V)	Isıtma gücü (W)
205	5164
210	5419
215	5680
220	5947
225	6221
230	6500
235	6786
240	7078
245	7376
250	7680
255	7990



Gerilim (V)	Isıtma gücü (W)
360	5266
370	5563
380	5868
390	6180
400	6500
410	6831
420	7168
430	7513
440	7867

Düşük gerilim, kaynak hızına ve kalitesine olumsuz etki etmektedir !

Makinenin kaldırma tertibatı olmadan konumlandırılması

- Sıcak hava kaynak makinesini **yönlendirme kolunun üst parçasına (33)** bastırarak yukarı kaldırın ve kaynak pozisyonuna götürün.
- **Kılavuz makarayı (19)** aşağı doğru döndürün.
- **Kılavuz makara (19)** ile **tahrik makarası (13)** arasındaki mesafe 5 mm'dir (Ayrıntı C).

Kaldırma tertibatı olmadan kaynak işlemi



- Kaynak parametrelerini ayarlayın, bkz. Sayfa 7.
- Kaynak sıcaklığına ulaşılmış olunmalıdır (ısıtma süresi yaklaşık 5 dakika).



- Malzeme üreticisinin kaynak talimatına ve ulusal standartlara veya yönetmeliklere uygun olarak test amaçlı kaynak yapın. Test amacıyla yaptığınız kaynağı kontrol edin.



- **Sabitleme kolunu (10)** çekin, **sıcak hava fanını (8)** indirin ve fanı üst üste binmiş çatı yalıtım kaplamaları arasına dayanma noktasına kadar sokun. Malzeme plastikleşinceye kadar biraz bekleyin.



- Motoru, **motor şalteri (4)** üzerinden çalıştırın. Şebeke gerilimi kesintisi durumunda, **motor şalteri (4)** otomatik olarak kapanır. Şebeke gerilimi tekrar mevcut olduğunda, motor yeniden çalıştırılabilir.
- Kaynak makinesi, **yönlendirme kolunun üst parçasından (33)** yönlendirilerek üst üste binmiş yerlere paralel olarak hareket ettirilir. **Yönlendirme kolunun üst parçasına (33)** baskı uygulamayın. Bu durum, kaynak hatalarına yol açabilir. **Kılavuz makaranın (19)** pozisyonuna dikkat edin.
- Kaynak işlemini tamamladıktan sonra, **sabitleme kolunu (10)** çekin ve **sıcak hava fanını (8)** dayanma noktasına kadar dışarı çıkartın, yukarı döndürerek kilit noktasına getirin ve aynı anda **motor şalterini (4)** kapalı konuma getirin.

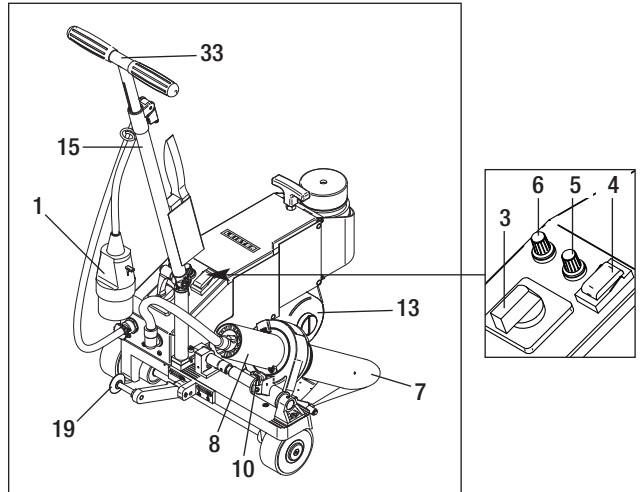
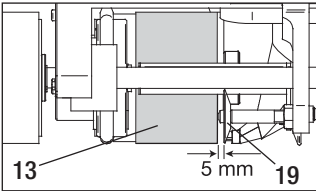


- Kaynak işlerini bitirdikten sonra **çevirmeli sıcaklık düğmesini (6)** sıfıra getirin ve bu şekilde **kaynak memesini (7)** soğumaya bırakın.
- **Ana şalteri (3) 0** konumuna getirin.
- Elektrik kesintisinde **sıcak hava fanını (8)** devre dışı bırakın ve **ana şalteri (3) 0**'a getirin.



- **Elektrik bağlantısını (1)** dan Güç kablosu.

Ayrıntı C



Makinenin kaldırma tertibatı olmadan konumlandırılması

- Sıcak hava kaynak makinesini **yönlendirme kolunun üst parçasına (33)** bastırarak yukarı kaldırın ve kaynak pozisyonuna götürün.
- **Kılavuz makarayı (19)** aşağı doğru döndürün.
- **Kılavuz makara (19)** ile **tahrik makarası (13)** arasındaki mesafe 5 mm'dir (Ayrıntı C).
- Kaynak makinesini **kaldırma tertibatı (34)** ile kaldırın..

Kaldırma tertibatı olduğunda kaynak işlemi



- Kaynak parametrelerini ayarlayın, bkz. Sayfa 7.
- Kaynak sıcaklığına ulaşılmış olunmalıdır (ısıtma süresi yaklaşık 5 dakika).



- Malzeme üreticisinin kaynak talimatına ve ulusal standartlara veya yönetmeliklere uygun olarak test amaçlı kaynak yapın. Test amacıyla yaptığınız kaynağı kontrol edin.



- Motoru, **motor şalteri (4)** üzerinden çalıştırın. Şebeke gerilimi kesintisi durumunda, **motor şalteri (4)** otomatik olarak kapanır. Şebeke gerilimi tekrar mevcut olduğunda, motor yeniden çalıştırılabilir.



- **Sabitleme kolunu (10)** çekin, **sıcak hava fanını (8)** indirin ve fanı üst üste binmiş çatıyalıtım kaplamaları arasına dayanma noktasına kadar sokun. Malzeme plastikleşinceye kadar biraz bekleyin ve ardından **kaldırma tertibatı (34)** yardımıyla kaynak makinesini aşağı indirin.

- Kaynak makinesi, **yönlendirme kolunun üst parçasından (33)** yönlendirilerek üst üste binmiş yerlere paralel olarak hareket ettirilir. **Yönlendirme kolunun üst parçasına (33)** baskı uygulamayın. Bu durum, kaynak hatalarına yol açabilir. **Kılavuz makaranın (19)** pozisyonuna dikkat edin.

- Kaynak işlemi tamamlandıktan sonra, **sabitleme kolunu (10)** çekin ve **sıcak hava fanını (8)** dayanma noktasına kadar dışarı çıkartın, yukarı döndürerek kilit noktasına getirin ve aynı anda **motor şalterini (4)** kapalı konuma getirin.



- Kaynak işlerini bitirdikten sonra **çevirmeli sıcaklık düğmesini (6)** sıfıra getirin ve bu şekilde **kaynak memesini (7)** soğumaya bırakın.

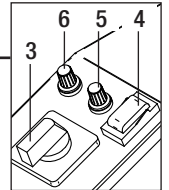
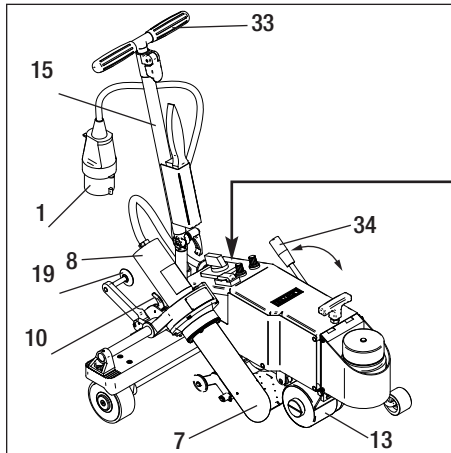
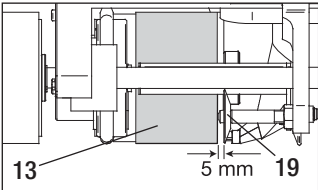
- **Ana şalteri (3) 0** konumuna getirin.

- Elektrik kesintisinde **sıcak hava fanını (8)** devre dışı bırakın ve **ana şalteri (3) 0**'a getirin.



- **Elektrik bağlantısını (1)** dan Güç kablosu.

Ayrıntı C



Dönüştürme

Sıcak hava kaynak makinesi BITUMAT B2'nin 100 mm'den 75 mm'ye veya tersine dönüştürülür.



Elektrik bağlantı kablosu(1) dan Güç kablosu.

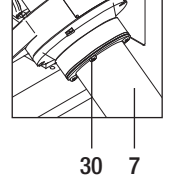


Dönüştürme işlemi, ancak kaynak memesi (7) soğuk olduğunda yapılabilir.



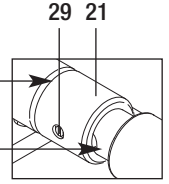
Kaynak memesi (7) çıkartılırken mika borusu ve ısıtıcı rezistansa zarar verilmemesine dikkat edilmelidir.

- Kaynak memesi tespit civatalarını (30) çözün.
- Kaynak memesini (7) dikkatle çıkartın ve yeni kaynak memesini (7) monte edin.
- Kaynak memesini (7), kaynak memesi tespit civataları (30) tespitleyin.
- Kaynak memesinin (7) ayarı için bkz. Sayfa 8.

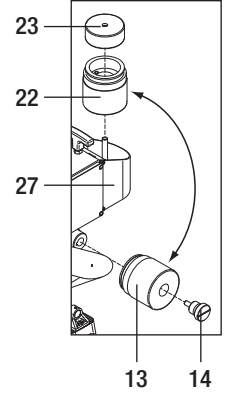


- Ayar kovani civatasını (29) çözün. Ayar kovanını (21) uygun bir şekilde kaydırın ve ayar kovani civatası (29) ile sabitleyin.

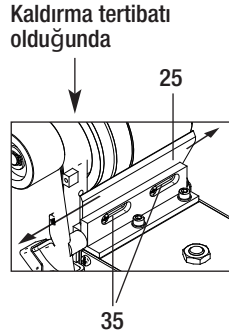
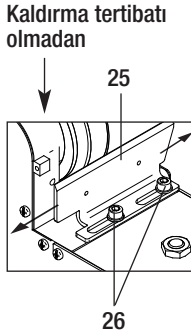
75 mm kaynak memesi (7) için açıklık
100 mm kaynak memesi (7) için açıklık



- Tespit civatasını (14) çözün ve tahrik makarasını (13) sökün.
- Yeni tahrik makarasını (13) monte edin ve tespit civatasını (14) sıkın.
- Vidalanabilir ek ağırlık elemanını (23) çözün ve yedek tahrik makarasını (22) tutucudan (27) çıkartın. Yeni yedek tahrik makarasını (22) tutucuda (27) konumlandırın ve vidalanabilir ek ağırlık elemanı (23) ile tespitleyin.
- Kaldırma tertibatı olmadan
 - Sıyırıcının civatasını (26) biraz çözün. Sıyırıcıyı (25) kaydırarak yeni pozisyona getirin. Sıyırıcıyı (25) ile tahrik makarası (13) arasındaki mesafeyi ayarlayın. Sıyırıcının civatasını (26) sıkın.
- Kaldırma tertibatı olduğunda
 - Sıyırıcının civatasını (35) biraz çözün. Sıyırıcıyı (25) kaydırarak yeni pozisyona getirin. Sıyırıcının civatasını (35) sıkın.



75 mm tahrik makarası (13) için sıyırıcı (25) pozisyonu



100 mm tahrik makarası (13) için sıyırıcı (25) pozisyonu

Aksesuar

Sadece Leister firmasına ait aksesuarlar kullanılabilir.

- 139.048 Bitümen meme 75 mm
- 138.047 Bitümen meme 100 mm
- 137.895 Topuklu bastırma silindiri 100 mm
- 137.896 Topuklu bastırma silindiri 75 mm
- 140.229 Topuksuz bastırma silindiri 100 mm
- 140.228 Topuksuz bastırma silindiri 75 mm
- 140.476 75 mm için yukarı kaldırma tertibatı
- 140.489 Taşıma çantası

Eğitim

- Leister Technologies AG firması ve bu firmanın yetkili servisleri, ücretsiz kaynak kursları ve eğitimler sunmaktadır. Daha fazla bilgi için bkz. www.leister.com.

Bakım

- **Tahrik makarasını (13)** temizleyin.
- **Kaynak memesi (7) tel fırça (31)** ile temizleyin.
- **Sıcak hava fanındaki (8)** hava girişini temizleyin.
- **Elektrik bağlantı kablosunu (1)** ve fişi, elektriksel ve mekanik hasarlara yönelik kontrol edin.

Servis ve Onarım

- Düzenli servis, sıcak hava kaynak makinesi BITUMAT B2'nin çalışma ömrünü uzatır.
- Onarımlar, sadece yetkili **Leister servisleri tarafından yapılmalıdır**. Yetkili servisler, **24 saat** içerisinde devre planlarına ve yedek parça listelerine uygun olarak orijinal Leister yedek parçalar ile profesyonel ve güvenilir onarım hizmeti vermektedir.

Garanti

- Makine, satın alma tarihinden itibaren 1 yıllık temel bir garantiye sahiptir (fatura veya sevk irsaliyesi ibrazı şarttır). Garanti kapsamında meydana gelen hasarlar değişim veya onarım yapılarak giderilir. Isıtıcı rezistanslar, bu garanti kapsamına dahil değildir.
- Bunun dışında, yasal düzenlemeler kayda alınmak sureti ile hiçbir hak talep edilemez.
- Doğal aşınmadan, aşırı yüklenmeden veya usulüne uygun olmayan işlemlerden kaynaklanan hasarlar garanti kapsamına dahil değildir.
- Müşteri tarafından üzerinde modifikasyon veya değişiklik yapılan makineler için hiçbir hak talep edilemez.



Należy dokładnie zapoznać się z niniejszą instrukcją obsługi i zachować ją do późniejszego użytku.

Leister BITUMAT B2

Zgrzewarka automatyczna gorącego powietrza

Zastosowanie

Prowadzona ręcznie zgrzewarka automatyczna gorącego powietrza do zgrzewania na zakładkę pap zmodyfikowanych (SBS, APP) na zewnątrz lub w dobrze wentylowanych pomieszczeniach, przeznaczona do różnych systemów dachów na poziomych i nachylonych powierzchniach.



Ostrzeżenie



Zagrożenie dla życia - podczas otwierania urządzenia elementy przewodzące prąd są nieosłonięte. Przed otwarciem urządzenia należy bezwzględnie odłączyć wtyczkę od źródła zasilania.



Niewłaściwe użytkowanie urządzenia gorącego powietrza, w szczególności w pobliżu łatwopalnych materiałów i gazów wybuchowych stanowi **niebezpieczeństwo pożaru i eksplozji**.



Niebezpieczeństwo oparzenia! Gorącej dyszy zgrzewającej nie wolno dotykać. Należy poczekać, aż urządzenie wystygnie. Strumienia gorącego powietrza nie wolno kierować w stronę ludzi i zwierząt.



Urządzenie należy podłączać do gniazda z uziemieniem. Każde uszkodzenie przewodu ochronnego wewnątrz lub na zewnątrz urządzenia jest niebezpieczne. **Stosować wyłącznie przedłużacze z uziemieniem!**



Uwaga



Napięcie sieciowe musi być zgodne z napięciem znamionowym podanym na urządzeniu. EN 61000-3-11; $Z_{max} = 0.105 \Omega + j 0.066 \Omega$. Skonsultować się z dostawcą energii elektrycznej.

W przypadku awarii zasilania dmuchawę gorącego powietrza należy wysunąć i ustawić wyłącznik główny w pozycji 0.



Podczas prac na budowie konieczne jest zastosowanie **wyłącznika przeciwporażeniowego**.



Włączone urządzenie musi **znajdować się pod nadzorem**.

Gorące powietrze może dotrzeć do łatwopalnych materiałów, znajdujących się poza zasięgiem wzroku.

Urządzenie może być używane tylko przez **odpowiednio przeszkolony personel** lub pod jego nadzorem. Używanie urządzenia przez dzieci jest zabronione.



Chronić urządzenie **przed wilgocią i zamoczeniem**.



Uchwytu oraz drążka prowadzącego nie wolno używać jako pomocy podczas transportowania. W czasie transportu zapasowa rolka napędowa musi być zawsze zabezpieczona w mocowaniu za pomocą dokręcanego ciężarka.

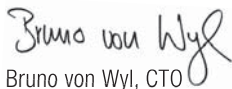
Deklaracja zgodności

Leister Technologies AG, Galileo-Strasse 10, CH-6056 Kaegiswil/Schweiz

poświadcza, że produkt w tym wykonaniu handlowym spełnia wymogi następujących dyrektyw UE.:

Dyrektywy: 2006/42, 2004/108, 2006/95
Normy : EN 12100-1, EN 12100-2, EN 60204-1, EN 14121-1
EN 55014-1, EN 55014-2, EN 61000-6-2,
EN 61000-3-2, EN 61000-3-3, EN 61000-3-11 (Z_{max}),
EN 61000-3-12, EN 50366, EN, 62233, EN 60335-2-45

Kaegiswil, 28.11.2011


Bruno von Wyl, CTO


Beat Mettler, COO

Usuwanie odpadów



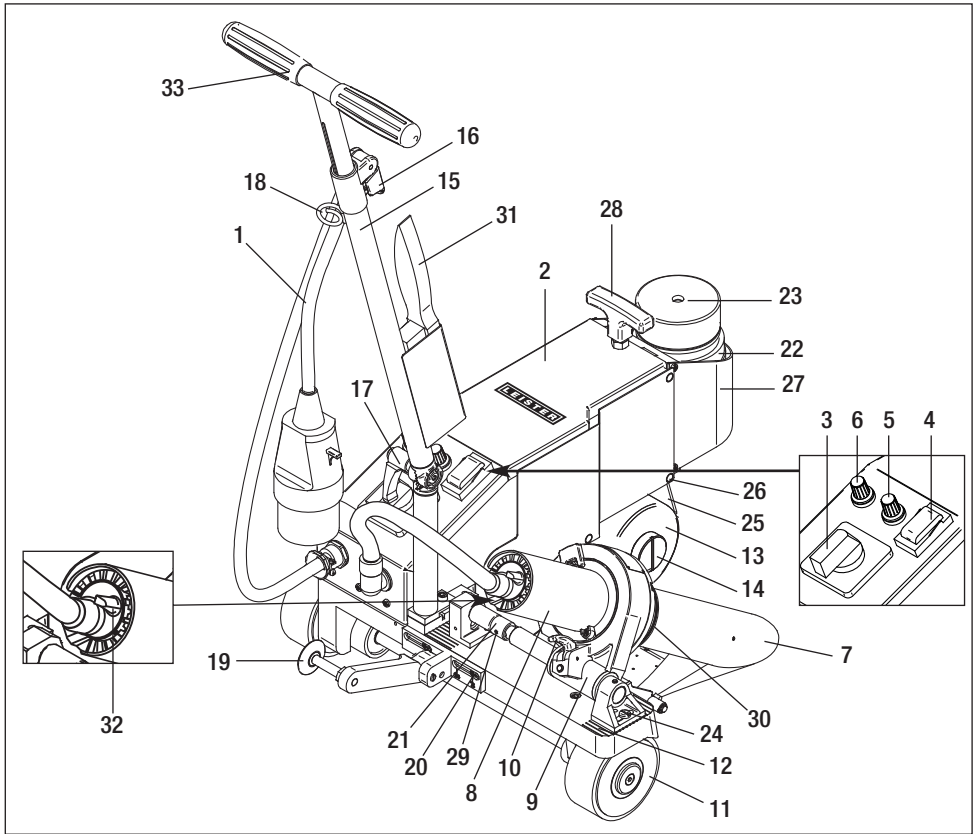
Elektronarzędzia, osprzęt i opakowanie należy poddać utylizacji zgodnie z obowiązującymi zasadami ochrony środowiska. **Tylko dla państw należących do UE:** Nie należy wyrzucać elektronarzędzi do odpadów domowych! Zgodnie z europejską wytyczną 2002/96 o starych, zużytych narzędziach elektrycznych i elektronicznych i jej stosowania w prawie krajowym, wyeliminowane, niezdatne do użycia elektronarzędzia należy zbierać osobno i doprowadzić do ponownego użytkowania zgodnego z zasadami ochrony środowiska.

Dane techniczne

Napięcie	V~	230 lub 400 (Napięcie nie przemienne)		
Moc	W	6700		
Częstotliwość	Hz	50 / 60		
Temperatura	°C	20 – 650	°F	68 – 1202
Prędkość	m/min.	0.8 – 12	ft/min.	2.7 – 40
Zakres ilości powietrza	%	85 – 100		
Poziom emisji hałasu	L _{pA} (dB)	73		
Szerokość zgrzewu	mm	75 / 100	inch	3 / 4.
Wymiary dł. x szer. x wys.	mm	690 × 490 × 330	inch	27.0 × 19.3 × 13
Waga	kg	39	lbs	86
Znak zgodności	CE			
Znak bezpieczeństwa	Ⓢ			
Rodzaj certyfikacji	CCA			
Klasa ochrony I	Ⓛ			

Producent zastrzega sobie prawo wprowadzenia zmian technicznych.

Opis Urządzenia



- | | |
|-----------------------------------------------------------|-----------------------------------------------------------|
| 1 Przewód zasilający | 17 Śruba do regulacji dolnej części drążka do prowadzenia |
| 2 Obudowa | 18 Uchwyt na przewód zasilający |
| 3 Wyłącznik główny | 19 Rolka prowadząca |
| 4 Przełącznik napędu | 20 Śruba do nastawu rolki prowadzącej |
| 5 Regulator prędkości | 21 Tuleja do regulacji |
| 6 Pokrętła temperatury | 22 Zapasowa rolka napędowa |
| 7 Dysza zgrzewająca | 23 Dokręcany ciężarek |
| 8 Dmuchawa gorącego powietrza | 24 Śruba do ustawiania dyszy zgrzewającej |
| 9 Mocowanie modułu grzejnego | 25 Zgarniak |
| 10 Dźwignia blokująca | 26 Śruba zgarniaka |
| 11 Rolka transportowa | 27 Uchwyt zapasowej rolki napędowej |
| 12 Podziałka nastawu urządzenia | 28 Uchwyt do przenoszenia |
| 13 Rolka napędowa | 29 Śruba tulei do regulacji |
| 14 Śruba mocująca | 30 Śruba mocująca dyszy zgrzewającej |
| 15 Dolna część drążka do prowadzenia | 31 Szczotka druciana |
| 16 Dźwignia zaciskowa górnej części drążka do prowadzenia | 32 Pokrętło ilości powietrza |
| | 33 Górna część drążka do prowadzenia |

Skrzynia transportowa

Do transportu automatu zgrzewającego gorącego powietrza BITUMAT B2 stosować walizkę objętą zakresem dostawy. Walizka jest wyposażona w uchwyt i kółka do transportu.



W czasie transportu **zapasowa rolka napędowa (22)** musi być zawsze **zabezpieczona w mocowaniu (27)** za pomocą **dokręcanego ciężarka (23)**.

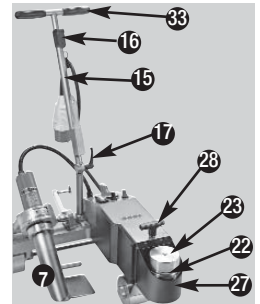


Uchwytów walizki urządzenia oraz **uchwyty (28)** i dolnej **części/górnej części drążka prowadzącego (15/33)** zgrzewarki nie wolno używać do transportu przy użyciu dźwigu.

Do ręcznego podnoszenia zgrzewarki należy używać **uchwyty transportowego (28)** i **górnej części drążka prowadzącego (33)**.



W celu przygotowania do transportu pozostawić **dyszę zgrzewającą (7)** BITUMAT B2 do schłodzenia.

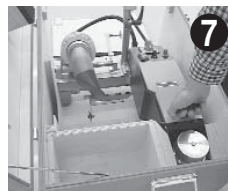
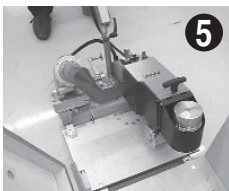
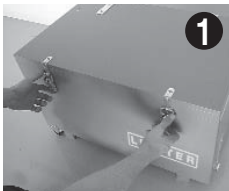


Wysuwanie zgrzewarki BITUMAT B2 ze skrzyni :

- 1 Otworzyć skrzynię od góry
- 2 Otworzyć skrzynię z bokun
- 3 Odkręcić **śruby do regulacji (17)** i ustawić **dolną część drążka do prowadzenia (15)** w wybranej pozycji; dokręcić **śruby do regulacji (17)**;
- 4 Otworzyć **dźwigni zaciskowej (16)**
Ustawić **górną część drążka prowadzenia (33)** na wybranej wysokości; docisnąć **dźwigni zaciskowej (16)**
- 5 Ostrożnie wysunąć zgrzewarkę BITUMAT B2 ze skrzyni

Wsuvanie zgrzewarki BITUMAT B2 do skrzyni :

- 5 Ostrożnie wsunąć zgrzewarkę BITUMAT B2 z boku do skrzyni
- 6 **7** Umieścić urządzenie BITUMAT B2 w walizce przy pomocy **uchwyty (28)**.
- 4 Otworzyć **dźwignię zaciskową (16)** i wsunąć **górną część drążka prowadzącego (33)** ;
Dociągnąć **dźwignię zaciskową (16)**
- 3 Odkręcić **śrubę dźwigniową (17)** i **dolną część drążka prowadzącego (15)** ustawić w pozycji transportowej; **dokręcić śrubę dźwigniową (17)**
- 1 Zamknąć walizkę z boku i od góry
- 8 Podczas transportu skrzynię należy trzymać za rączkę

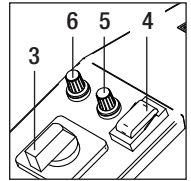


Parametry zgrzewania

Temperatura zgrzewania



Wyłącznik główny (3) ustawić w pozycji **I**. Ustawić **regulator temperatury (6)** na pożądaną wartość. Rozgrzać urządzenie przez ok. 5 min.

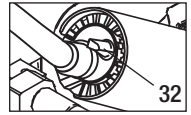


Ilość powietrza

- W celu optymalnego zgrzania papy zmodyfikowanej i uniknięcia uszkodzeń masy bitumicznej, ilość powietrza można ustawić za pomocą **pokrętła ilości powietrza (32)**.



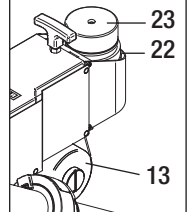
UWAGA: przy zmniejszaniu ilości powietrza nie należy ustawić **pokrętła temperatury (6)** na poziomie wyższym niż 8. Ryzyko przegrzania elementu grzewczego.



Prędkość zgrzewania



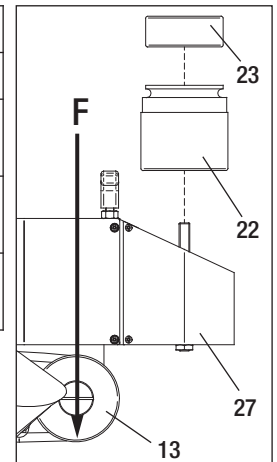
Prędkość zgrzewania nastawić **regulatorem prędkości (5)** biorąc pod uwagę grubość zgrzewanego materiału i warunki zewnętrzne.



Siła zgrzewania

- Siła zgrzewania jest przenoszona na **rolkę napędową (13)**.
- Jeżeli jest to konieczne, **zapasowa rolka napędowa (24)** i dodatkowy **ciężarek (25)** mogą zostać zdjęte (patrz tabela siły zgrzewania).

Tabela siły zgrzewania (F)	75 mm	100 mm
Bez dodatkowego obciążenia (22, 23)	160 N	160 N
Z dokręconym, dodatkowym ciężarkiem (23) i bez zapasowej rolki napędowej (22)	180 N	180 N
Z zapasową rolką napędową (22) dodatkowego ciężarka (23)	205 N	210 N
Z dodatkowym ciężarkiem (22) i zapasową rolką napędową (23)	225 N	230 N

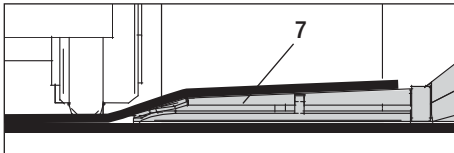


UWAGA: W czasie transportu zapasowa rolka napędowa (22) musi być zawsze **zabezpieczona w mocowaniu (27)** za pomocą **dokręcanego ciężarka (23)**.

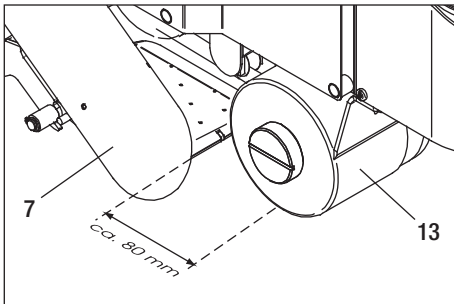
Przygotowanie do pracy

- Przed uruchomieniem zgrzewarki **przewód zasilający (1)** oraz wtyczkę i przedłużacz należy sprawdzić pod kątem możliwych uszkodzeń elektrycznych i mechanicznych.
- Za pomocą **śruby do regulacji (17)** należy ustawić **dolną część drążka do prowadzenia (15)** w wymaganej pozycji, zaś jego **górną część (33)** za pomocą **dźwigni zaciskowej (16)**.
- **Przewód zasilający (1)** należy zamocować na **uchwycie (18)**.
- Sprawdzić ustawienie **dyszy zgrzewającej (7)**.
 - **Dysza zgrzewająca (7)** musi spoczywać płasko na papie umieszczonej od dołu (patrz szczegół A).
 - Odstęp środka rolki **napędowej (13)** od wylotu powietrza z **dyszy zgrzewającej (7)** powinien wynosić 80 mm (patrz rys. szczegółowy B). Ponadto **dmuchawę gorącego powietrza (8)** należy ustawić za pomocą **podziałki nastawu urządzenia (12)** odkręcając **śruby (24)**.
 - **Dysza zgrzewająca (7)** powinna być ustawiona równoległe do **rolki napędowej (13)**.
- Ustawienie do transportu
 - Odchylić **rolką prowadzącą (19)** w górę.
 - Wysunąć **dmuchawę gorącego powietrza (8)** wyciągając **dźwignię blokującą (10)** i odchylić ją w górę, aż się zatrzaśnie.
- Za pomocą **śruby do nastawu rolki prowadzącej (20)** ustawić **rolką prowadzącą (19)** na wymaganą zakładkę.
- Odstęp między **rolką prowadzącą (19)** a **napędową (13)** wynosi 5 mm (rys. szczegółowy C).

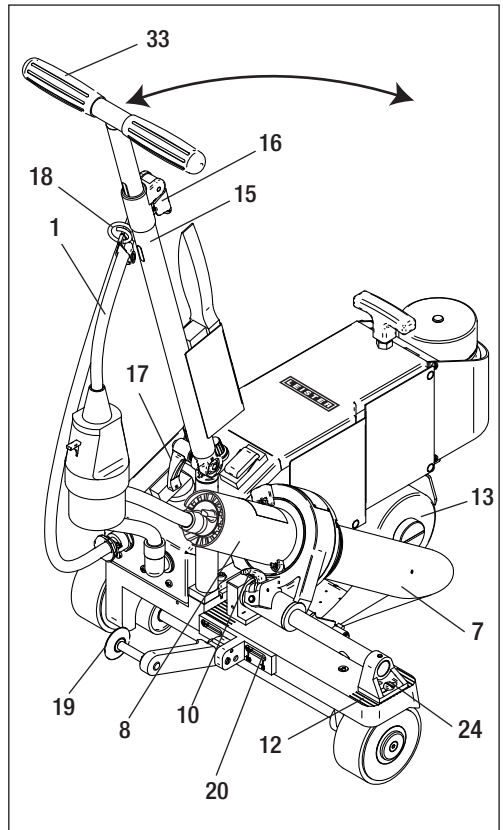
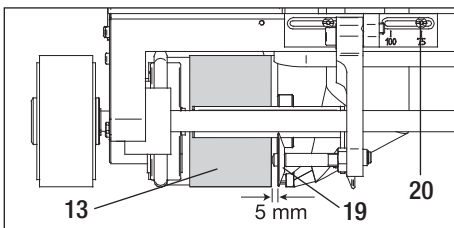
Szczegół A



Szczegół B



Szczegół C



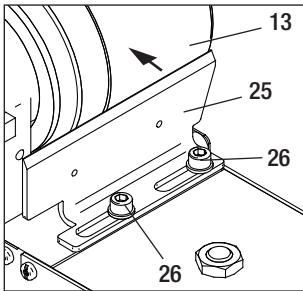
Przygotowanie do pracy

- W celu otrzymania jednorodnego zgrzewu, **rolka napędowa (13)** musi być czysta, bez resztek masy bitumicznej.
- W przypadku natrafienia na zanieczyszczenia należy podjąć następujące środki:
 - Odkręcić **śruby zgarniaka (26)**. Zmniejszyć odstęp między **zgarniakiem (25)** a **rolką napędową (13)**. Dokręcić **śruby zgarniaka (26)**.
 - Odkręcić **śrubę mocującą (14)**, wyjąć **rolkę napędową (13)** i wyczyścić ją. Zamontować **rolkę napędową (13)**, dokręcić **śrubę mocującą (14)**.
 - Odkręcić **śrubę mocującą (14)** i wyjąć **rolkę napędową (13)**. Odkręcić **dokręcany ciężarek (23)**, wyjąć **zapasową rolkę napędową (22)** z **uchwytu (27)** i zamontować go za pomocą **śruby mocującej (14)**. Zabrudzoną **rolkę napędową (13)** umieścić w **uchwycie (27)** i zamocować za pomocą **dokręcanego ciężarka (23)**.
- Podłączyć urządzenie od źródła zasilania.

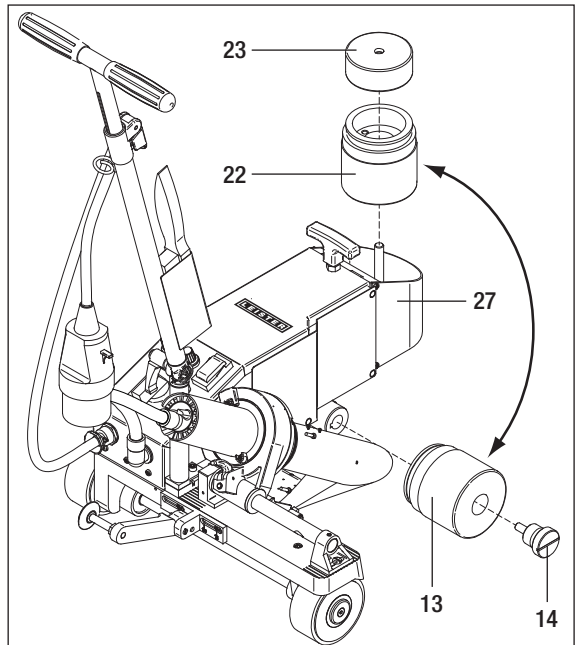
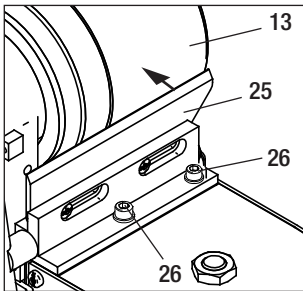


Napięcie sieciowe musi być zgodne z **napięciem znamionowym** podanym na urządzeniu.

Bez urządzenia do podnoszenia



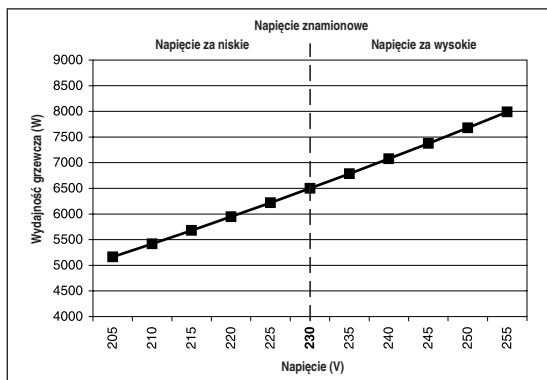
Z urządzeniem do podnoszenia



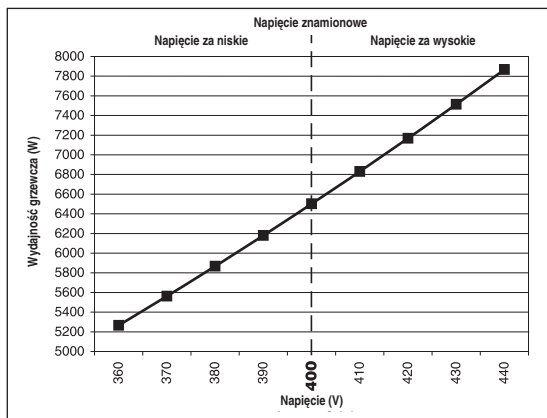
Stosowane przedłużacze muszą mieć minimalny przekrój $3 \times 4 \text{ mm}^2$.

Należy stosować wyłącznie przedłużacze z uziemieniem. Przedłużacze muszą być dopuszczone do odpowiedniego miejsca stosowania (np. na zewnątrz) i odpowiednio oznaczone.

Moc grzewcza przy +/- 10% napięcia znamionowego



Napięcie (V)	Moc grzewcza (W)
205	5164
210	5419
215	5680
220	5947
225	6221
230	6500
235	6786
240	7078
245	7376
250	7680
255	7990



Napięcie (V)	Moc grzewcza (W)
360	5266
370	5563
380	5868
390	6180
400	6500
410	6831
420	7168
430	7513
440	7867

Zbyt niskie napięcie ma negatywny wpływ na szybkość i jakość zgrzewania.

Pozycjonowanie zgrzewarki bez urządzenia do podnoszenia

- Unieść zgrzewarkę naciskając na **górną część drążka do prowadzenia (33)** i ustawić w pozycji do zgrzewania.
- Odchylić **rolkę prowadzącą (19)** w dół.
- Odstęp między **rolką prowadzącą (19)** a **napędową (13)** wynosi 5 mm (rys. szczegółowy C).

Przebieg zgrzewania bez urządzenia do podnoszenia



- Ustawić parametry zgrzewania, patrz strona 19.
- Należy wstępnie rozgrzać urządzenie (przez ok. 5 minut).



- Przeprowadzić próbę zgrzewania zgodnie z wytycznymi producenta materiału zgrzewanego oraz krajowych przepisów w wytycznych. Skontrolować zgrzew próbny.



- Wyciągnąć **dźwignię blokującą (10)**, opuścić **dmuchawę gorącego powietrza (8)** i wjechać do oporu między ułożone na zakładkę wstęgi papy. Odczekać chwilę, aż materiał stanie się plastyczny.



- Uruchomić napęd za pomocą **przełącznika napędu (4)**. W przypadku awarii zasilania **przełącznik napędu (4)** wyłącza się automatycznie. Po pojawieniu się napięcia, napęd można ponownie uruchomić.
- Zgrzewarka jest prowadzona wzdłuż zakładki za pomocą **górnej części drążka do prowadzenia (33)**. Brak nacisku na **górną część drążka do prowadzenia (33)** może spowodować niewłaściwe zgrzewanie. Należy zwrócić uwagę na pozycję **rolki prowadzącej (19)**.

- Po zgrzewaniu należy pociągnąć za **dźwignię blokującą (10)**, wysunąć **dmuchawę gorącego powietrza (8)** do oporu i odchylić ją w górę wyłączając równocześnie **przełącznik napędu (4)**.



- Po zakończeniu zgrzewania ustawić **regulator temperatury (6)** w pozycji 0; spowoduje to ochłodzenie **dyszy zgrzewającej (7)**.

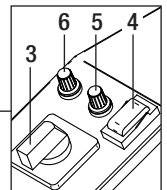
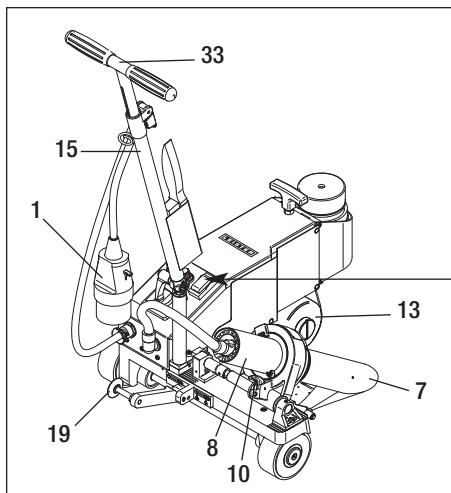
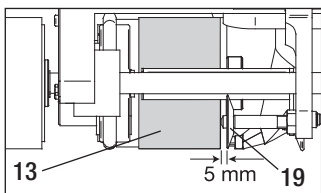
- Ustawić **wyłącznik główny (3)** w pozycji 0.

- W przypadku awarii zasilania wysunąć **dmuchawę gorącego powietrza (8)** i ustawić **wyłącznik główny (3)** w pozycji 0.



- **Przewód zasilający (1)** odłączyć zasilanie elektryczne.

Szczegół C



Pozycjonowanie zgrzewarki przy pomocy urządzenia do podnoszenia

- Unieść zgrzewarkę naciskając na **górną część drążka do prowadzenia (33)** i ustawić w pozycji do zgrzewania.
- Odchylić **rolkę prowadzącą (19)** w dół.
- Odstęp między **rolką prowadzącą (19)** a **napędową (13)** wynosi 5 mm (rys. szczegółowy C).
- Podnieść zgrzewarkę przy użyciu **urządzenia do podnoszenia (34)**.

Przebieg zgrzewania przy użyciu urządzenia do podnoszenia



- Ustawić parametry zgrzewania, patrz strona 19.
- Należy wstępnie rozgrzać urządzenie (przez ok. 5 minut).



- Przeprowadzić próbę zgrzewania zgodnie z wytycznymi producenta materiału zgrzewanego oraz krajowych przepisów i wytycznych. Skontrolować zgrzew próbny.



- Uruchomić napęd za pomocą **przełącznika napędu (4)**. W przypadku awarii zasilania **przełącznik napędu (4)** wyłącza się automatycznie. Po pojawieniu się napięcia, napęd można ponownie uruchomić.



- Pociągnąć **dźwignię blokującą (10)**, opuścić **dmuchawę gorącego powietrza (8)** i wsunąć ją do oporu między nachodzące na siebie pasy uszczelnienia. Odczekać chwilę, aż materiał zrobi się miękkki i następnie opuścić zgrzewarkę przy pomocy **urządzenia do podnoszenia (34)**.

- Zgrzewarka jest prowadzona wzdłuż zakładki za pomocą **górnej części drążka do prowadzenia (33)**. Brak nacisku na **górną część drążka do prowadzenia (33)** może spowodować niewłaściwe zgrzewanie. Należy zwrócić uwagę na pozycję **rolki prowadzącej (19)**.

- Po zgrzewaniu należy pociągnąć za **dźwignię blokującą (10)**, wysunąć **dmuchawę gorącego powietrza (8)** do oporu i odchylić ją w górę wyłączając równocześnie **przełącznik napędu (4)**.



- Po zakończeniu zgrzewania ustawić **regulator temperatury (6)** w pozycji 0; spowoduje to ochłodzenie **dyszy zgrzewającej (7)**.

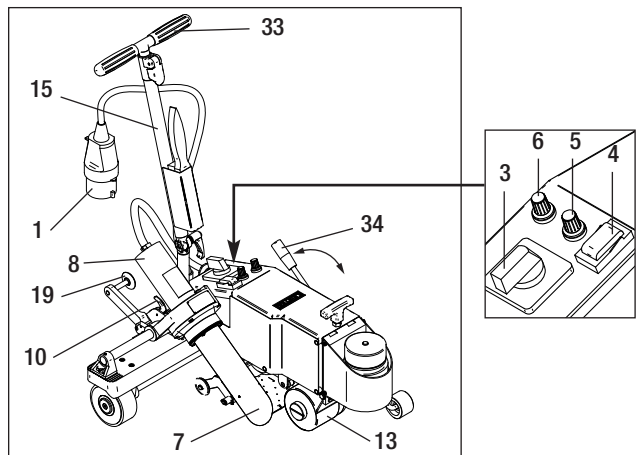
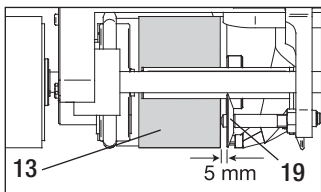
- Ustawić **wyłącznik główny (3)** w pozycji 0.

- W przypadku awarii zasilania wysunąć **dmuchawę gorącego powietrza (8)** i ustawić **wyłącznik główny (3)** w pozycji 0.



- **Przewód zasilający (1)** odłączyć zasilanie elektryczne.

Szczegół C



Przebrojenie

Przebrojenie ręcznej zgrzewarki automatycznej gorącego powietrza BITUMAT B2 z 100 mm na 75 mm i na odwrót.



Przewód zasilający (1) odłączyć zasilanie elektryczne.

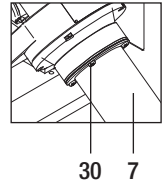


Przebrojenie należy przeprowadzać wyłącznie, gdy **dysza zgrzewająca (7)** jest zimna.



Przy zdejmowaniu **dyszy zgrzewającej (7)** należy zachować należytą ostrożność; nie wolno przy tym uszkodzić rury żarowej i elementu grzejnego.

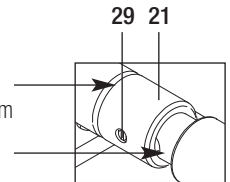
- Odkręcić **śruby mocujące dyszy zgrzewającej (30)**.
- Ostrożnie wyjąć **dyszę zgrzewającą (7)** i zamontować nową.
- Zamocować **dyszę zgrzewającą (7)** za pomocą **śrub mocujących (30)**.
- Ustawienie **dyszy zgrzewającej (7)** patrz strona 20.



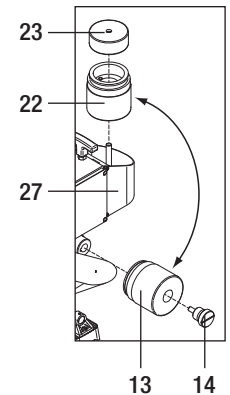
- Odkręcić **śrubę tulei do regulacji (29)**. Odpowiednio przesunąć **tuleję do regulacji (21)** i zablokować ją za pomocą **śruby tulei do regulacji (29)**.

Otwór na **dyszę zgrzewającą (7)** 75 mm

Otwór na **dyszę zgrzewającą (7)** 100 mm

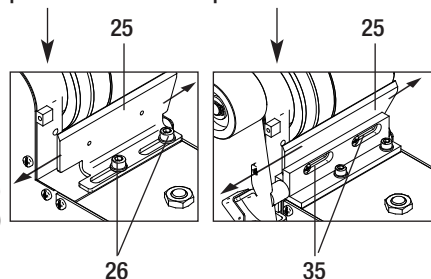


- Odkręcić **śrubę mocującą (14)**, wyjąć **rolkę napędową (13)**.
- Zamontować nową **rolkę napędową (13)**, dokręcić **śrubę mocującą (14)**.
- Odkręcić **dokręcany ciężarek (23)**, wyjąć zapasową **rolkę napędową (22)** z **uchwyty (27)**. Nową **rolkę napędową (22)** umieścić w **uchwycie (27)** i zamocować za pomocą **dokręcanego ciężarka (23)**.
- Bez urządzenia do podnoszenia
 - Odkręcić **śrubę zgarniaka (26)**. Przesunąć **zgarniak (25)** w nową pozycję. Ustawić odstęp między **zgarnikiem (25)** a **rolką napędową (13)**. Dokręcić **śruby zgarniaka (26)**.
- Z urządzeniem do podnoszenia
 - Odkręcić **śrubę zgarniaka (35)**. Przesunąć **zgarniak (25)** w nową pozycję. Dokręcić **śruby zgarniaka (35)**.



Bez urządzenia do podnoszenia

Z urządzeniem do podnoszenia



Pozycja **zgarniaka (25)** do **rolki napędowej 100 mm (13)**

Pozycja **zgarniaka (25)** do **rolki napędowej 75 mm (13)**

Aksesoria

Należy stosować wyłącznie oryginalne akcesoria Leister.

139.048	Dysza bitumiczna 75 mm
138 047	Dysza bitumiczna 100 mm
137.895	Rolka dociskowa z wcięciem 100 mm
137 896	Rolka dociskowa z wcięciem 75 mm
140.229	Rolka dociskowa bez wcięcia 100 mm
140 228	Rolka dociskowa bez wcięcia 75 mm
140.476	Przyrząd do podnoszenia dla 75 mm
140.489	Walizka do transportu

Szkolenie

- Firma Leister Technologies AG i jej autoryzowane placówki serwisowe oferują bezpłatne kursy zgrzewania i inne szkolenia. Więcej informacji na ten temat można znaleźć na stronie internetowej www.leister.com.

Konserwacja Urządzenia

- Wyczyścić **rolkę napędową (13)**.
- **Szczotką drucianą (31)** wyczyścić **dyszę zgrzewającą (7)**.
- Wyczyścić wlot przy **dmuchawie gorącego powietrza (8)**.
- **Przewód zasilający (1)** oraz wtyczkę należy sprawdzić pod kątem możliwych uszkodzeń elektrycznych i mechanicznych.

Serwis i naprawa

- Regularnie przeprowadzany serwis zwiększa trwałość ręcznej zgrzewarki automatycznej na gorące powietrze BITUMAT B2.
- Naprawy mogą być wykonywane wyłącznie przez autoryzowane **punkty serwisowe Leister**. Gwarantują one fachową **naprawę w ciągu 24 godzin**, przy użyciu oryginalnych części zamiennych Leister.

Gwarancja

- Na urządzenie przysługuje gwarancja jednego (1) roku od daty zakupu (po okazaniu rachunku lub dowodu dostawy). Powstałe uszkodzenia zostaną usunięte poprzez wymianę lub naprawę. Elementy grzejne urządzenia nie podlegają gwarancji.
- Przy zachowaniu ustawowych warunków, dalsze roszczenia są wykluczone.
- Uszkodzenia spowodowane normalnym zużyciem, przeciążeniem lub niezgodnym z przeznaczeniem zastosowaniem urządzenia nie podlegają gwarancji.
- Roszczenia gwarancyjne w stosunku do urządzeń, które zostały przez Kupującego przebudowane lub naprawiane nie będą akceptowane.



Před použitím si prosím pozorně přečtěte tento návod k obsluze a uschovejte ho pro další použití.

Leister BITUMAT B2 Horkovzdušný svařovací automat

Použití

Ručně vedený horkovzdušný svařovací automat pro svařování modifikovaných bitumenových izolačních pásů (SBS, APP) přeplátováním ve venkovních nebo dobře větraných prostorách, pro různé střešní systémy, na horizontálních nebo mírně skloněných rovných plochách.



Varování



Při otevření přístroje může dojít k ohrožení života, neboť se přitom odkrývají komponenty a přívody, které jsou pod el.napětím. Před otevřením přístroje vždy odpojte zástrčku od přívodu el.napětí.



Při nesprávném použití horkovzdušného přístroje hrozí nebezpečí požáru a výbuchu, zejména v blízkosti hořlavých materiálů a výbušných plynů.



Nedotýkejte se horké trysky nebo svařovacího plátu, mohou způsobit popáleniny. Vždy nechte přístroj nejdříve vychladit. Nemiřte proudem horkého vzduchu na lidi nebo zvířata.



Přístroj a zástrčka musí být propojeny přes zemnicí ochranný vodič. Každé poškození zemnicího vodiče (vnitřní, vnější) je nebezpečné! Používejte pouze prodlužovací kabely a zásuvky se zemnicím ochranným vodičem.



Upozornění



Jmenovité napětí, které je uvedeno na přístroji, musí souhlasit s napětím v síti. EN 61000-3-11; $Z_{max} = 0.105 \Omega + j 0.066 \Omega$. Eventuálně s dodavatelem (zásobovací firmou) konzultujte. Při **výpadku napájení ze sítě** nechte dotočit ventilátor horkého vzduchu a vypněte hlavní vypínač do polohy **0**.



V zájmu ochrany osob důrazně doporučujeme zapojení přístroje k RCCB chrániči před použitím na stavbě.



Přístroj musí být provozován pod stálým dohledem. Teplo může vznítit hořlavé materiály mimo vaše zorné pole.
Přístroj smí být provozován pouze kvalifikovanými odborníky nebo pod jejich dozorem. Přístroj nesmí používat děti.



Chraňte přístroj před vlhkostí a mokrem.



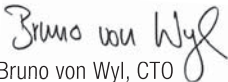
Madlo pro přenášení a vodící tyč se **nesmí** používat jako pomůcka pro transport. Náhradní hnací kladka musí být při transportu vždy zajištěna v držáku našroubovatelným přidavným závažím.

Prohlášení o shodě

Leister Technologies AG, Galileo-Strasse 10, CH-6056 Kaegiswil/Switzerland potvrzuje, že tento výrobek v provedení daném námi do prodeje, splňuje požadavky následujících směrnic EU.

Směrnice: 2006/42, 2004/108, 2006/95
Harmonizované normy: EN 12100-1, EN 12100-2, EN 60204-1, EN 14121-1
EN 55014-1, EN 55014-2, EN 61000-6-2,
EN 61000-3-2, EN 61000-3-3, EN 61000-3-11 (Z_{max}),
EN 61000-3-12, EN 50366, EN, 62233, EN 60335-2-45

Kaegiswil, 28.11.2011


Bruno von Wyl, CTO


Beat Mettler, COO

Likvidace



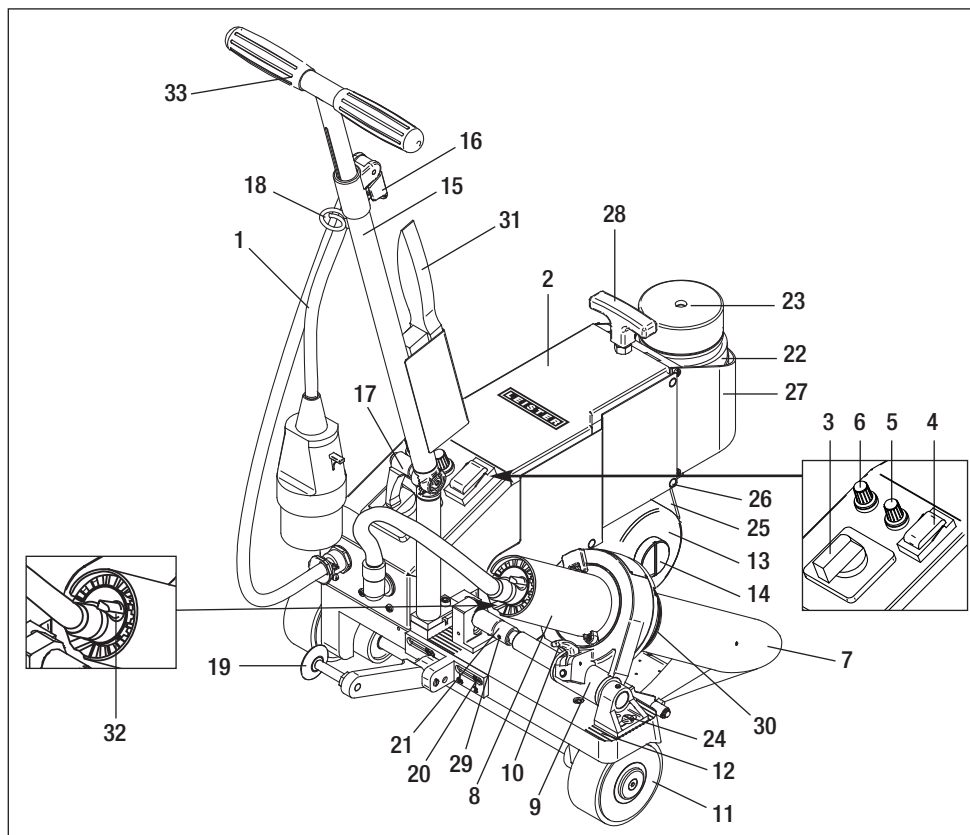
Elektronářadí, příslušenství a obaly by měly být vráceny k opětovnému zhodnocení nepoškozujícím životní prostředí. **Pouze pro země EC:** Nevyhazujte elektronářadí do domovního odpadu! Podle evropské směrnice č. 2002/96 o elektrickém a elektronickém odpadu a národních zákonů musí být neupotřebitelné elektronářadí předáno k opětovnému zhodnocení nepoškozujícím životní prostředí.

Technické údaje

Napětí	V~	230 nebo 400 (Napájecí napětí není přepínatelné)		
Výkon	W	6700		
Kmitočet	Hz	50 / 60		
Teplota	°C	20 – 650	°F	68 – 1202
Rychlost	m/min.	0.8 – 12	ft/min.	2.7 – 40
Rozsah množství vzduchu	%	85 – 100		
Hladina hluku	L_{pA} (dB)	73		
Šířka svařovací trysky	mm	75 / 100	inch	3 / 4.0
Rozměry D x Š x V	mm	690 x 490 x 330	inch	27.0 x 19.3 x 13
Hmotnost bez přívodní síťové šňůry	kg	39	lbs	86
Značka konformity		CE		
Bezpečnostní značka		Ⓢ		
Druh certifikace		CCA		
Třída ochrany I		Ⓛ		

Technické změny vyhrazeny

Popis přístroje



- | | |
|--------------------------------------------|--------------------------------------------|
| 1. Přívodní síťová šňůra | 17. Páčkový šroub dolního dílu vodicí tyče |
| 2. Kryt | 18. Držák pro síťovou šňůru |
| 3. Hlavní vypínač | 19. Vodicí váleček |
| 4. Vypínač pohonu | 20. Seřizovací šroub vodicího válečku |
| 5. Otočný regulátor rychlosti | 21. Seřizovací objímka |
| 6. Otočný regulátor teploty | 22. Náhradní hnací kladka |
| 7. Svařovací tryska | 23. Našroubovatelné přídatné závaží |
| 8. Horkovzdušné dmychadlo | 24. Šroub pro nastavení svařovací trysky |
| 9. Držák přístroje | 25. Stěrka |
| 10. Aretační páčka | 26. Šroub stěrky |
| 11. Dopravní váleček | 27. Držák náhradní hnací kladky |
| 12. Stupnice pro nastavení přístroje | 28. Madlo pro přenášení |
| 13. Hnací kladka | 29. Šroub seřizovací objímky |
| 14. Upevňovací šroub | 30. Upevňovací šroub svařovací trysky |
| 15. Dolní díl vodicí tyče | 31. Drátěný kartáč |
| 16. Upínací páčka horního dílu vodicí tyče | 32. Otočný regulátor množství vzduchu |
| | 33. Horní díl vodicí tyče |

Převravní box

K transportu horkovzdušného svařovacího automatu BITUMAT B2 použijte kufru určeného pro přístroj, který je součástí dodávky. Kufr je vybaven držadlem a transportními válečky.



Náhradní hnací kladka (22) musí být při transportu vždy zajištěna v držáku (27) našroubovatelným přídatným závažím (23).

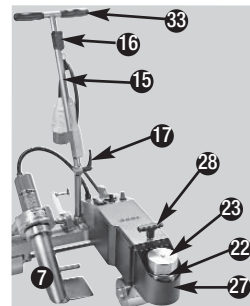


Držadla kufru určeného pro přístroj, stejně jako **madlo pro přenášení (28)** a **dolní díl/horní díl vodící tyče (15/33)** horkovzdušného svařovacího automatu nepoužívejte k transportu jeřábem.

Pro ruční zvedání horkovzdušného svařovacího automatu používejte **madlo pro přenášení (28)** a **horní díl vodící tyče (33)**.



Před přepravou přístroje BITUMAT B2 nechte vychladit **svařovací trysku (7)**

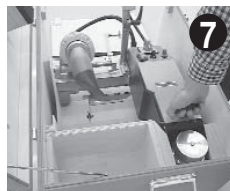
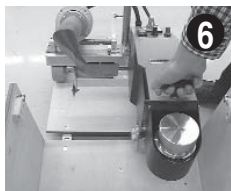
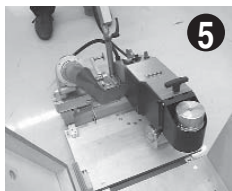
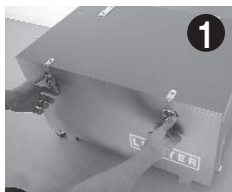


Vyjmutí BITUMAT B2 z přepravního boxu:

- 1 Otevřete víko přepravního boxu.
- 2 Otevřete boky přepravního boxu.
- 3 Povolte aretaci **spodní části vodící tyče (17)** a nasměrujte **vodící tyč (15)** do požadované pozice. Utáhněte páčku na **spodní části vodící tyče (17)**.
- 4 Povolte aretaci **horní části vodící tyče (16)**.
Nastavte požadovanou výšku horní části **vodící tyče (33)** a **utáhněte páčku (16)** na horní části vodící tyče.
- 5 Opatrně vyjměte horkovzdušný svařovací automat BITUMAT B2 z přepravního boxu.

Přepava BITUMAT B2 v přepravním boxu:

- 5 Opatrně ze strany najedte s horkovzdušným svařovacím automatem BITUMAT B2 do přepravního boxu.
- 6 **7** BITUMAT B2 umístěte do kufru určeného pro přístroj pomocí **madla pro přenášení (28)**.
- 4 Uvolněte aretaci a zasuňte **horní část vodící tyče (16)**.
Utáhněte **páčku horní části vodící tyče (16)**.
- 3 Povolte aretaci **spodní části vodící tyče (17)** a nasměrujte **vodící tyč (15)** do přepravní pozice. Utáhněte páčku na **spodní části vodící tyče (17)**.
- 1 Kufr pro přístroj uzavřete ze stran a nahoře.
- 8 Při přepravě držte přepravní box za držadlo.

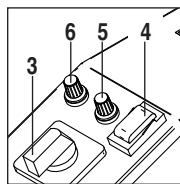


Parametry svařování

Teplota svařování



Hlavní vypínač (3) nastavte na **I. Otočný regulátor teploty (6)** nastavte na požadovanou hodnotu. Nahřívací doba cca 5 minut.



Množství vzduchu

- Abyste docílili optimálního svařování modifikovaného bitumenového izolačního pásu a zabránili vzniku stříkanců, můžete nastavit množství vzduchu **otočným regulátorem množství vzduchu (32)**.



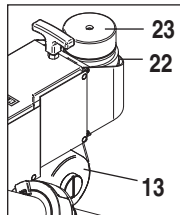
POZOR: Při snížení množství vzduchu se **otočný regulátor teploty (6)** nesmí nastavit výše než na stupeň 8. Nebezpečí přehřátí topného tělesa.



Rychlost svařování



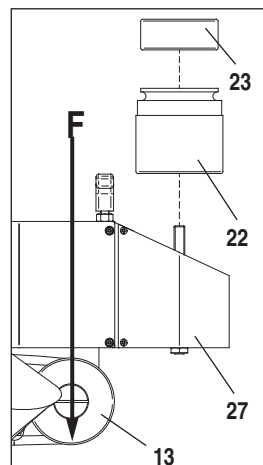
Podle izolačních pásů a povětrnostních vlivů nastavte **otočným regulátorem rychlosti (5)** odpovídající rychlost svařování.



Svařovací síla

- Svařovací síla se přenáší na **hnací kladku (13)**.
- Podle potřeby je možné **náhradní hnací kladku (22)** a **našroubovatelné přídavné závaží (23)** odstranit (viz tabulka svařovací síly).

Tabulka svařovací síly (F)	75 mm	100 mm
Bez závaží (22, 23)	160 N	160 N
S našroubovatelným přídavným závažím (23) a bez náhradní hnací kladky (22)	180 N	180 N
S náhradní hnací kladkou (22) a bez našroubovatelného přídavného závaží (23)	205 N	210 N
S náhradní hnací kladkou (22) a s našroubovatelným přídavným závažím (23)	225 N	230 N

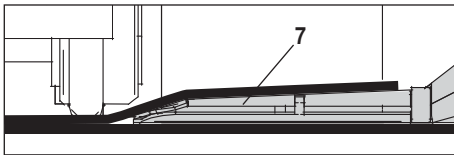


POZOR: Náhradní hnací kladka (22) musí být při transportu vždy zajištěna v držáku (27) našroubovatelným přídavným závažím (23).

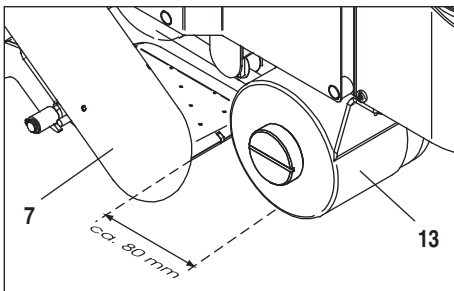
Provozní pohotovost

- Před uvedením přístroje do provozu zkontrolujte **síťový přívod (1)**, zástrčku a prodlužovací kabel, zda nevykazují elektrické či mechanické poškození.
- Uvedte **dolní díl vodící tyče (15)** pomocí **páčkového šroubu (17)** a **horní díl vodící tyče (33)** pomocí **upínací páčky (16)** do požadované polohy.
- Pro odlehčení **přívodní síťové šňůry (1)** ji zavěste do **držáku (18)**.
- Zkontrolujte základní nastavení **svařovací trysky (7)**.
 - **Svařovací tryska (7)** musí po celé ploše přiléhat ke spodnímu izolačnímu pásu (viz detail A).
 - Vzdálenost středu **hnací kladky (13)** k otvoru výstupu vzduchu ze **svařovací trysky (7)** by měla činit 80 mm (viz detail B). Jinak je třeba nastavit **horkovzdušné dmychadlo (8)** prostřednictvím stupnice pro **nastavení přístroje (12)** tak, že uvolníte **šrouby (24)**.
 - **Svařovací tryska (7)** by měla být nastavena rovnoběžně s **hnací kladkou (13)**.
- Převravní poloha
 - Sklopte **vodící váleček (19)** nahoru
 - Vysuňte **horkovzdušné dmychadlo (8)** vytažením **aretační páčky (10)** a natočte jej až k hornímu aretačnímu bodu.
- Nastavte **vodící váleček (19)** na požadované překrytí pomocí seřizovací šroubu **vodícího kolečka (20)**.
- Vzdálenost mezi **vodícím válečkem (19)** a **hnací kladkou (13)** činí 5 mm (detail C).

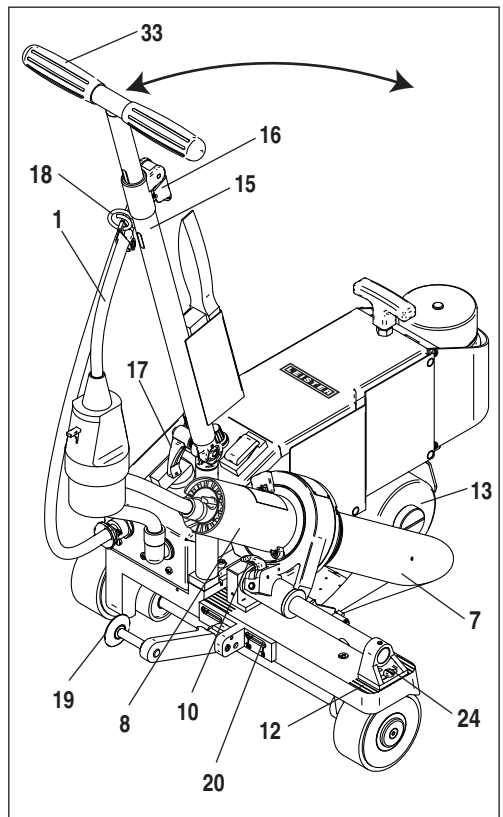
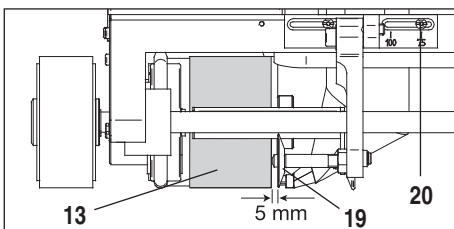
Detail A



Detail B



Detail C



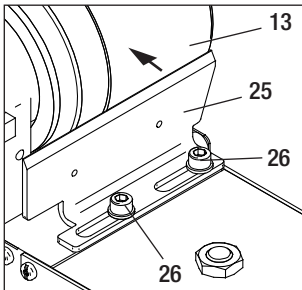
Provozní pohotovost

- Pro dosažení rovnoměrného svaru nesmí být na **hnací kladce (13)** žádné nánosy bitumenu.
- Při znečištění můžete učinit následující opatření:
 - Uvolněte **šrouby stěrky (26)**. Zmenšete vzdálenost mezi **stěrkou (25)** a **hnací kladkou (13)**. Utáhněte šrouby **stěrky (26)**.
 - Uvolněte **upevňovací šroub (14)**, sundejte **hnací kladku (13)** a vyčistěte ji. Namontujte **hnací kladku (13)**, utáhněte **upevňovací šroub (14)**.
 - Uvolněte **upevňovací šroub (14)** a sundejte **hnací kladku (13)**. Uvolněte **našroubovatelné přidavné závaží (23)**, vydejte **náhradní hnací kladku (22)** z **držáku (27)** a namontujte ji pomocí **upevňovacího šroubu (14)**. Znečištěnou **hnací kladku (13)** umístěte do **držáku (27)** a připevněte ji **našroubovatelným přidavným závažím (23)**.
- Přístroj připojte ke jmenovitému napětí.

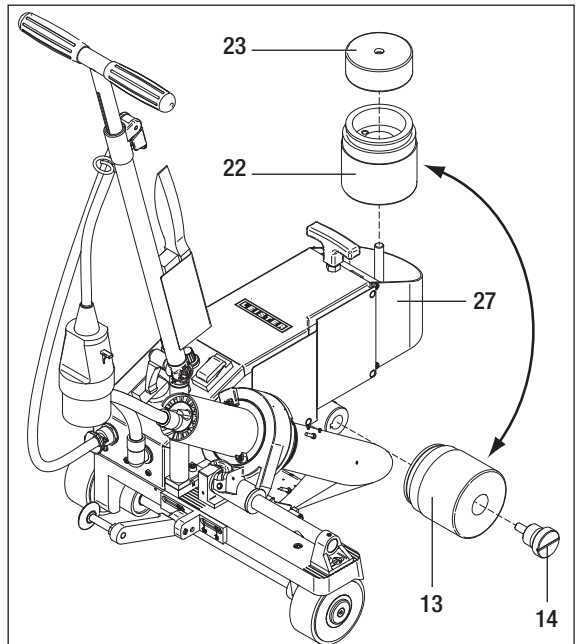
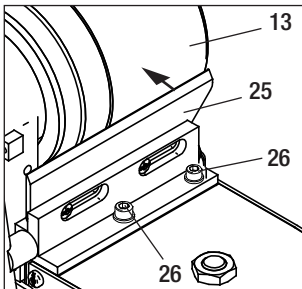


Jmenovité napětí uvedené na přístroji musí souhlasit se síťovým napětím.

Bez zvedacího zařízení



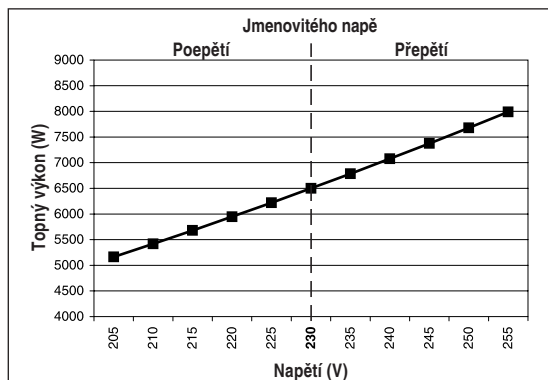
Se zvedacím zařízením



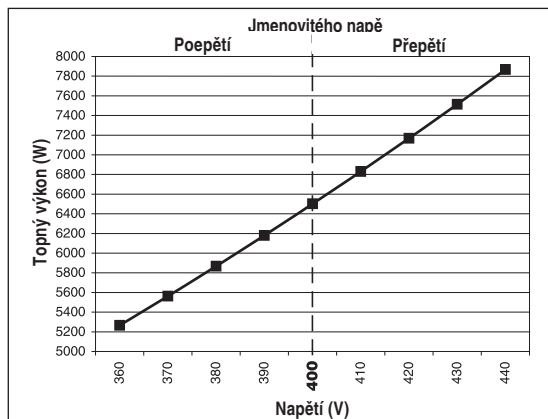
Napájení proudem

Prodlužovací vedení musí vykazovat minimální průměr $3 \times 4 \text{ mm}^2$. Používejte pouze prodlužovací vedení s ochranným vodičem! Prodlužovací vedení musí být schválena a odpovídajícím způsobem označena pro použití na daném místě (např. venku).

Topný výkon při +/- 10% jmenovitého napě



Napětí (V)	Topný výkon (W)
205	5164
210	5419
215	5680
220	5947
225	6221
230	6500
235	6786
240	7078
245	7376
250	7680
255	7990



Napětí (V)	Topný výkon (W)
360	5266
370	5563
380	5868
390	6180
400	6500
410	6831
420	7168
430	7513
440	7867

Podpětí má negativní vliv na rychlost a kvalitu svařování!

Umístění přístroje bez zvedacího zařízení

- Zvedněte horkovzdušný svařovací automat zatlačením na **horní díl vodící tyče (33)** a najedte s ním do svařovací polohy.
- Sklopte **vodící váleček (19)** dolů.
- Vzdálenost mezi **vodícím válečkem (19)** a **hnací kladkou (13)** činí 5 mm (detail C).

Průběh svařování bez zvedacího zařízení



- Nastavte svařovací parametry, viz strana 31.
- Musí být dosažena svařovací teplota (nahřívací doba cca 5 minut).



- Proveďte testovací svar podle svařovacího návodu výrobce materiálu a národních norem či směrnic. Zkontrolujte testovací svar.



- Vytáhněte **aretační páčku (10)**, snižte **horkovzdušné dmychadlo (8)** a najedte s ním mezi překrývající se izolační pásy až na doraz. Počkejte krátkou chvíli než se materiál zplastifikuje.



- Spusťte pohon **vypínačem pohonu (4)**. Při výpadku proudu se **vypínač pohonu (4)** automaticky vypne. Při obnovení síťového napětí je možné pohon opět spustit.
- Svařovací automat je veden za **horní díl vodící tyče (33)** podél překrytí. Nevyvíjejte tlak na **horní díl vodící tyče (33)**, mohlo by to vést k chybám svařování. Dbejte na správnou polohu **vodícího válečku (19)**.

- Po ukončení svařování vytáhněte **aretační páčku (10)**, vysuňte **horkovzdušné dmychadlo (8)** až na doraz a natočte jej až k hornímu aretačnímu bodu, současně vypněte **vypínač pohonu (4)**.



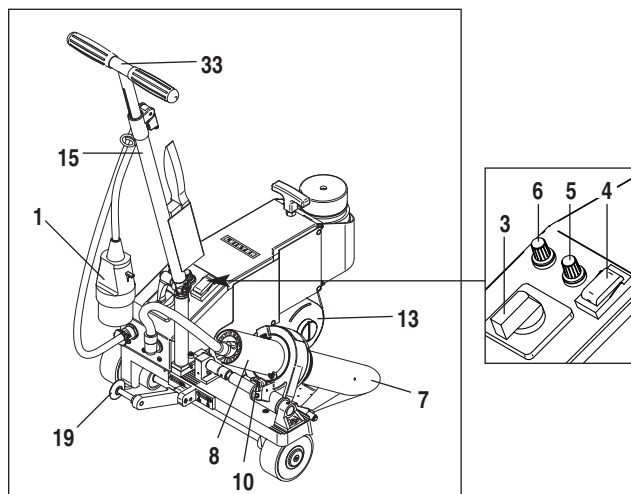
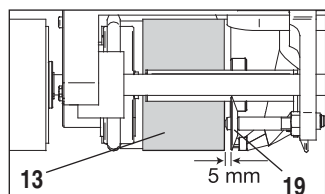
- Po ukončení svařovacích prací nastavte **otočný regulátor teploty (6)** na nulu; tím se **svařovací tryska (7)** ochladí.

- **Hlavní vypínač (3)** nastavte na 0.



- Při výpadku proudu vysuňte **horkovzdušné dmychadlo (8)** a **hlavní vypínač (3)** nastavte na 0.
- Vytáhněte **síťový přívod (1)** z elektrické sítě.

Detail C



Umístění přístroje se zvedacím zařízením

- Zvedněte horkovzdušný svařovací automat zatlačením na **horní díl vodící tyče (33)** a najedte s ním do svařovací polohy.
- Sklopte **vodící váleček (19)** dolů.
- Vzdálenost mezi **vodícím válečkem (19)** a **hnací kladkou (13)** činí 5 mm (detail C).
- Zvedněte svařovací automat **zvedacím zařízením (34)**.

Průběh svařování se zvedacím zařízením



- Nastavte svařovací parametry, viz strana 31.
- Musí být dosažena svařovací teplota (nahřívací doba cca 5 minut).



- Proveďte testovací svar podle svařovacího návodu výrobce materiálu a národních norem či směrnic. Zkontrolujte testovací svar.



- Spusťte pohon **vypínačem pohonu (4)**. Při výpadku proudu se **vypínač pohonu (4)** automaticky vypne. Při obnovení síťového napětí je možné pohon opět spustit.



- Vytáhněte **aretační páčku (10)**, snižte **horkovzdušné dmychadlo (8)** a najedte s ním mezi překrývajícími se izolační pásy až na doraz. Počkejte krátkou chvíli než se materiál zplastifikuje a potom pomocí **zvedacího zařízení (34)** svařovací automat snižte.
- Svařovací automat je veden za **horní díl vodící tyče (33)** podél překrytí. Nevyvíjejte tlak na **horní díl vodící tyče (33)**, mohlo by to vést k chybám svařování. Dbejte na správnou polohu **vodícího válečku (19)**.

- Po ukončení svařování vytáhněte **aretační páčku (10)**, vysuňte **horkovzdušné dmychadlo (8)** až na doraz a natočte jej až k hornímu aretačnímu bodu, současně vypněte **vypínač pohonu (4)**.



- Po ukončení svařovacích prací nastavte **otočný regulátor teploty (6)** na nulu; tím se **svařovací tryska (7)** ochladí.

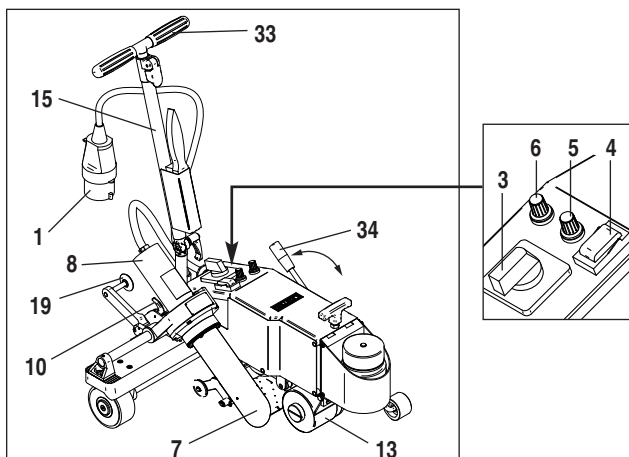
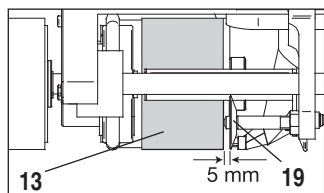
- **Hlavní vypínač (3)** nastavte na 0.

- Při výpadku proudu vysuňte **horkovzdušné dmychadlo (8)** a **hlavní vypínač (3)** nastavte na 0.



- Vytáhněte **síťový přívod (1)** z elektrické sítě.

Detail C



Změna vybavení

Změna vybavení horkovzdušného svařovacího automatu BITUMAT B2 ze 100 mm na 75 mm a naopak.



Vytáhněte **přívodní síťovou šňůru (1)** z elektrické sítě.

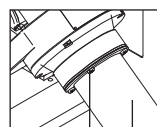


Výměna vybavení se smí provádět jen ve studeném stavu **svařovací trysky (7)**.



Pozor při sundávání **svařovací trysky (7)**; nepoškodte izolační trubku a topné těleso.

- Uvolněte upevňovací šrouby **svařovací trysky (30)**.
- Opatrně sundejte **svařovací trysku (7)** a namontujte novou **svařovací trysku (7)**.
- Připevněte **svařovací trysku (7)** upevňovacími šrouby pro **svařovací trysku (30)**.

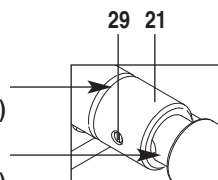


30 7

Nastavení **svařovací trysky (7)** viz strana 32.

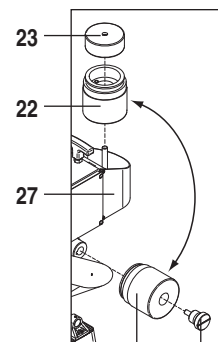
- Uvolněte šroub **seřizovací objímky (29)**. **Seřizovací objímku (21)** odpovídajícím způsobem posuňte a zaaretujte šroubem pro **seřizovací objímku (29)**.

Otvor pro 75 mm
svařovací trysku (7)



Otvor pro 100 mm
svařovací trysku (7)

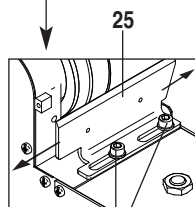
- Uvolněte **upevňovací šroub (14)**, sundejte **hnací kladku (13)**.
- Namontujte novou **hnací kladku (13)**, utáhněte **upevňovací šroub (14)**.
- Uvolněte **našroubovatelné přídavné závaží (23)** a z **držáku (27)** vyndejte **náhradní hnací kladku (22)**. Umístěte novou **náhradní hnací kladku (22)** do **držáku (27)** a připevněte ji **našroubovatelným přídavným závažím (23)**.



13 14

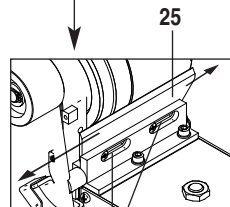
- Bez zvedacího zařízení
 - Mírně uvolněte **šroub stěrky (26)**. Posuňte **stěrku (25)** do nové polohy. Nastavte vzdálenost mezi **stěrkou (25)** a **hnací kladkou (13)**. Utáhněte **šroub stěrky (26)**.
- Se zvedacím zařízením
 - Mírně uvolněte **šroub stěrky (35)**. Posuňte **stěrku (25)** do nové polohy. Utáhněte **šroub stěrky (35)**.

Bez
zvedacího zařízení



26

Se
zvedacím zařízením



35

Poloha **stěrky (25)** pro
75 mm **hnací kladku (13)**

Poloha **stěrky (25)** pro
100 mm **hnací kladku (13)**

Příslušenství

Je povoleno používat výhradně příslušenství firmy Leister.

139.048	Tryska na bitumen 75 mm
138.047	Tryska na bitumen 100 mm
137.895	Přítlačné kolo se zářezem 100 mm
137.896	Přítlačné kolo se zářezem 75 mm
140.229	Přítlačné kolo bez zářezu 100 mm
140.228	Přítlačné kolo bez zářezu 75 mm
140.476	Zvedací zařízení
140.489	Pevný přepravní box

Školení

- Leister Technologies AG a jejich autorizovaná servisní střediska nabízejí bezplatné svařovací kurzy a výcviky. Informace na www.leister.com

Údržba

- Vyčistěte **hnací kladku (13)**.
- Vyčistěte **svařovací trysku (7) drátěným kartáčem (31)**.
- Vyčistěte přívod vzduchu u **horkovzdušného dmychadla (8)**.
- Zkontrolujte případné elektrické a mechanické poškození **síťového přívodu (1)** a zástrčky.

Servis a opravy

- Pravidelný servis prodlužuje životnost horkovzdušného svařovacího automatu BITUMAT B2.
- Opravy zadávejte výhradně autorizovaným **servisním střediskům firmy Leister**. Tato servisní střediska zaručují odborné a spolehlivé provedení **servisních oprav během 24 hodin** za použití originálních náhradních dílů podle schémat zapojení a seznamů náhradních dílů.

Záruka

- Na tento přístroj je poskytnuta základní záruka jeden (1) rok od data nákupu (doložení fakturou nebo dodacím listem). Vzniklé škody budou odstraněny dodáním náhradního dílu nebo opravou. Topná tělesa jsou z této záruky vyloučena.
- Další nároky jsou, při dodržení zákonných ustanovení, vyloučeny.
- Škody, vycházející z přirozeného opotřebení, nadměrného zatěžování či neodborné manipulace, jsou ze záruky vyloučeny.
- Nárok na záruku zaniká u přístrojů, které byly kupcem přestavěny nebo pozměněny.



Перед вводом в эксплуатацию внимательно прочтите инструкцию по эксплуатации и сохраните ее для дальнейшего использования.

Leister BITUMAT B2

Сварочный автомат горячего воздуха

Применение

Ручной сварочный автомат для сварки горячим воздухом внахлест полос кровельного материала из модифицированного битума (стирол-бутадиен-стирол SBS, атактический полипропилен APP) вне помещений или в хорошо проветриваемых помещениях, для различных кровельных систем, на горизонтальных и пологих плоских поверхностях.



Предупреждение



Открытие аппарата опасно для жизни, т.к. при этом раскрываются находящиеся под напряжением компоненты и соединения. Перед тем как открывать прибор, вытянуть штекерный разъем из розетки.



Опасность возгорания и взрыва при ненадлежащем использовании аппаратов горячего воздуха, особенно вблизи воспламеняющихся материалов и взрывоопасных газов.



Опасность получения ожогов! Не дотрагиваться до сварочного сопла в горячем состоянии. Дать прибору остыть. Не направлять поток горячего воздуха на людей или животных.



Подключать прибор к розетке с защитным контактом. Любое прерывание защитного провода внутри или вне аппарата опасно!
Использовать только удлинительный кабель с защитным проводом!



Осторожно



Указанное на приборе номинальное напряжение должно соответствовать напряжению в сети. IEC/EN 61000-3-11; $Z_{max} = 0.105 \Omega + j 0.066 \Omega$. При необходимости проконсультироваться с поставщиком электроэнергии. При сбое сетевого питания выдвинуть термофен и перевести главный выключатель в положение **0**.



При работе с прибором на стройках в целях безопасности необходимо **использовать выключатель** с дифференциальной защитой.



При эксплуатации прибор должен находиться под наблюдением. Тепловому воздействию могут подвергнуться возгораемые материалы, находящиеся вне поля зрения. Прибор может использоваться только **квалифицированными специалистами** или под их контролем. Использование прибора детьми строго воспрещается.



Предохранять прибор от влаги и сырости.



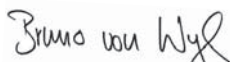
Не использовать ручку и направляющую ручку в качестве вспомогательного оборудования для транспортировки. Запасной ведущий ролик при транспортировке всегда должен быть зафиксирован в креплении с помощью навинчиваемого добавочного груза.

Декларация о соответствии

Компания **Leister Technologies AG, Galileo-Strasse 10, CH-6056 Kaegiswil/Швейцария** подтверждает, что данное изделие в исполнении, выпущенном нами, удовлетворяет требованиям следующих общеевропейских норм.

Директивы: 2006/42, 2004/108, 2006/95
Гармонизированные нормы: EN 12100-1, EN 12100-2, EN 60204-1, EN 14121-1
EN 55014-1, EN 55014-2, EN 61000-6-2,
EN 61000-3-2, EN 61000-3-3, EN 61000-3-11 (Z_{max}),
EN 61000-3-12, EN 50366, EN, 62233, EN 60335-2-45

Кегисвил, 28.11.2011


Bruno von Wyl, CEO


Beat Mettler, COO

Утилизация



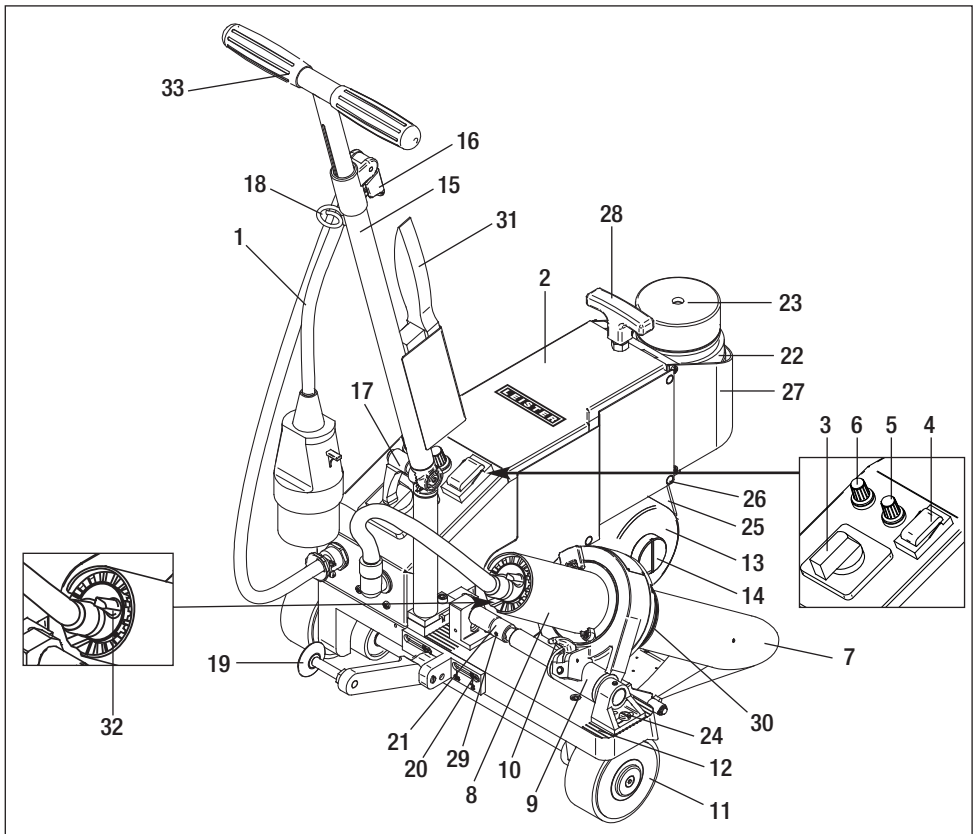
Электроинструмент, принадлежности и упаковка должны быть отданы на переработку для экологически целесообразного вторичного использования. Только для стран-членов ЕС: Не выбрасывать электроинструмент с бытовыми отходами! В соответствии с общеевропейской директивой 2002/96 об утилизации электроприборов и электронного оборудования и ее реализацией в правовых нормах стран-членов, непригодные к использованию электроинструменты должны быть отдельно собраны и отданы на переработку для экологически целесообразного вторичного использования.

Технические характеристики

Напряжение	В~	230 oder 400 (Подводимое напряжение не переключается)
Мощность	Вт	6700
Частота	Гц	50 / 60
Температура	°С	20 – 650
Скорость	м/мин	0.8 – 12
Диапазон расхода воздуха	%	85 – 100
Уровень шума	L_{pA} (дБ)	73
Ширина сварочного сопла	мм	75 / 100
Размеры Д × Ш × В	мм	690 × 490 × 330
Вес без кабеля сетевого питания	кг	39
Знак соответствия		CE
Предостерегающий знак		⚠
Вид сертификации		ССА
Класс защиты I		⊥

Мы сохраняем за собой право на технические изменения

Описание прибора



- | | | | |
|----|-----------------------------------------------------|----|---------------------------------------------------|
| 1 | Кабель сетевого питания | 17 | Рычажный винт нижнего сегмента направляющей ручки |
| 2 | Корпус | 18 | Крепление кабеля сетевого питания |
| 3 | Главный выключатель | 19 | Направляющий ролик |
| 4 | Выключатель привода | 20 | Регулировочный винт направляющего ролика |
| 5 | Поворотная кнопка регулировки скорости | 21 | Регулировочная втулка |
| 6 | Поворотная кнопка регулировки температуры | 22 | Запасной ведущий ролик |
| 7 | Сварочное сопло | 23 | Навинчиваемый добавочный груз |
| 8 | Термофен | 24 | Винт регулировки сварочного сопла |
| 9 | Держатель устройства | 25 | Сбрасыватель |
| 10 | Стопорный рычаг | 26 | Винт сбрасывателя |
| 11 | Транспортировочный ролик | 27 | Крепление запасного ведущего ролика |
| 12 | Сетка настройки прибора | 28 | Ручка для переноски |
| 13 | Ведущий ролик | 29 | Винт регулировочной втулки |
| 14 | Крепежный винт | 30 | Крепежный винт сварочного сопла |
| 15 | Нижний сегмент направляющей ручки | 31 | Проволочная щетка |
| 16 | Зажимной рычаг верхнего сегмента направляющей ручки | 32 | Поворотная кнопка регулировки расхода воздуха |
| | | 33 | Верхний сегмент направляющей ручки |

Транспортировка

Для защиты сварочного автомата для сварки горячим воздухом ВITUMAT B2 при транспортировке необходимо использовать чемодан, входящий в объем поставки. Чемодан оснащен ручкой для переноски и транспортировочными роликами



Запасной ведущий ролик (22) при транспортировке всегда должен быть зафиксирован в **креплении (27)** с помощью **навинчиваемого добавочного груза (23)**.

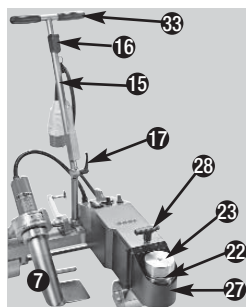


Не использовать ручки чемодана, а также **ручку (28)** или **нижний/верхний сегмент направляющей ручки (15/33)** сварочного автомата для сварки горячим воздухом для транспортировки с помощью крана.

Для подъема сварочного автомата для сварки горячим воздухом вручную использовать **ручку (28)** и **верхний сегмент направляющей ручки (33)**.



Для подготовки к транспортировке дать остыть **сварочному соплу (7)**

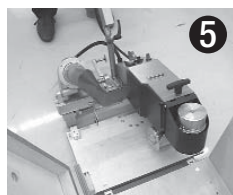
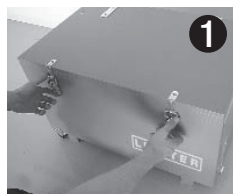


Извлечение ВITUMAT B2 из чемодана :

- 1 Открыть чемодан сверху
- 2 Открыть чемодан сбоку
- 3 Открутить **рычажный винт (17)** и перевести **нижний сегмент направляющей штанги (15)** в желаемую позицию; затянуть **рычажный винт (17)**
- 4 Разблокировать **зажимной рычаг (16)**. Установить **верхний сегмент (33)** направляющей штанги на нужную высоту; затянуть **зажимной рычаг (16)**
- 5 Осторожно вывести сварочный автомат для сварки горячим воздухом ВITUMAT B2 из чемодана

Помещение ВITUMAT B2 в чемодан :

- 5 Осторожно ввести сварочный автомат для сварки горячим воздухом VARIMATV2 в чемодан сбоку
- 6 **7** Поместить ВITUMAT B2 в чемодан, воспользовавшись ручкой (28).
- 4 Разблокировать **зажимной рычаг (16)** и задвинуть **верхний сегмент (33)** направляющей штанги; затянуть **зажимной рычаг (16)**
- 3 Открутить **рычажный винт (17)** и перевести **направляющую штангу (15)** в положение транспортировки; затянуть **рычажный винт (17)**
- 1 Закрыть чемодан сбоку и сверху.
- 8 При транспортировке держать чемодан за ручку

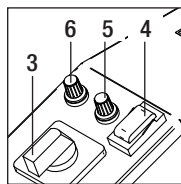


Параметры режима сварки

Температура сварки

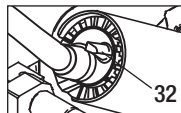


Установить **главный выключатель (3)** на I. Установить **поворотную кнопку регулировки температуры (6)** на желаемое значение. Время нагрева ок. 5 минут.



Расход воздуха

- Для обеспечения оптимальной сварки полос кровельного материала из модифицированного битума и предотвращения брызг битума можно регулировать расход воздуха с помощью **поворотной кнопки регулировки расхода воздуха (32)**.

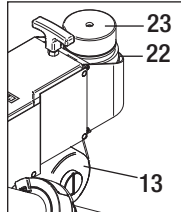


ВНИМАНИЕ: При снижении расхода воздуха установка **поворотной кнопки регулировки температуры (6)** на ступень выше 8-ой не допускается. Опасность перегрева нагревательного элемента!

Скорость сварки



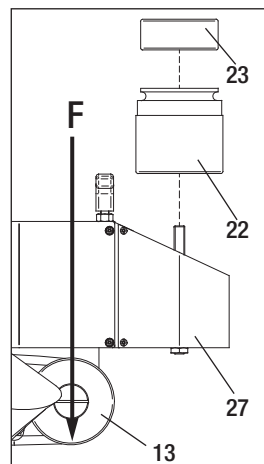
В зависимости от кровельного материала и погодных условий установить соответствующую скорость сварки с помощью **поворотной кнопки регулировки скорости (5)**.



Усилие стыковки

- Усилие стыковки передается на **ведущий ролик (13)**.
- При необходимости могут быть удалены **запасной ведущий ролик (22)** и **навинчиваемый добавочный груз (23)** (см. таблицу усилий стыковки).

Таблица усилий стыковки (F)	75 mm	100 mm
Без груза (22, 23)	160 N	160 N
С навинчиваемым добавочным грузом (23) и без запасного ведущего ролика (22)	180 N	180 N
С запасным ведущим роликом (22) и без навинчиваемого добавочного груза (23)	205 N	210 N
С запасным ведущим роликом (22) и с навинчиваемым добавочным грузом (23)	225 N	230 N



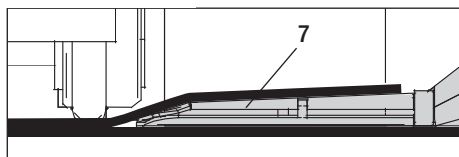
ВНИМАНИЕ:

Запасной ведущий ролик (22) при транспортировке всегда должен быть зафиксирован в креплении (27) с помощью **навинчиваемого добавочного груза (23)**.

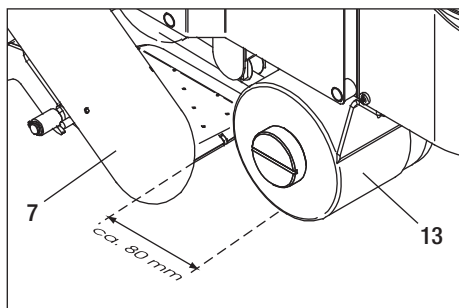
Готовность к эксплуатации

- Перед вводом в эксплуатацию проверить **кабель сетевого питания (1)** и штекер, а также удлинительные кабели на электрические и механические повреждения.
- **Перевести нижний сегмент (15) направляющей ручки** с помощью **рычажного винта (17)** и **верхний сегмент (33) направляющей ручки** с помощью **зажимного рычага (16)** в нужное положение.
- Подцепить к **креплению (18)** зажим для разгрузки от натяжения **кабеля сетевого питания (1)**.
- Проверить базовую позицию **сварочного сопла (7)**.
 - **Сварочное сопло (7)** должно плоско прилегать к нижней полосе кровельного материала (см. детальный вид А).
 - Расстояние от центра **ведущего ролика (13)** до воздуховыпускного отверстия **сварочного сопла (7)** должно составлять 80 мм (см. детальный вид В). В противном случае необходимо отрегулировать **термофен (8)** путем выкручивания **винтов (24) сетки настройки (12)**.
 - **Сварочное сопло (7)** должно быть установлено параллельно **ведущему ролику (13)**.
- Положение при транспортировке
 - Поднять **направляющий ролик (19)** вверх
 - Вытянув **стопорный рычаг (10)**, выдвинуть **термофен (8)** и откинуть наверх до фиксации.
- С помощью **регулирующего винта направляющего ролика (20)** отрегулировать необходимое перекрытие внахлест для **направляющего ролика (19)**.
- Расстояние между **направляющим роликом (19)** и **ведущим роликом (13)** составляет 5 мм (см. детальный вид С).

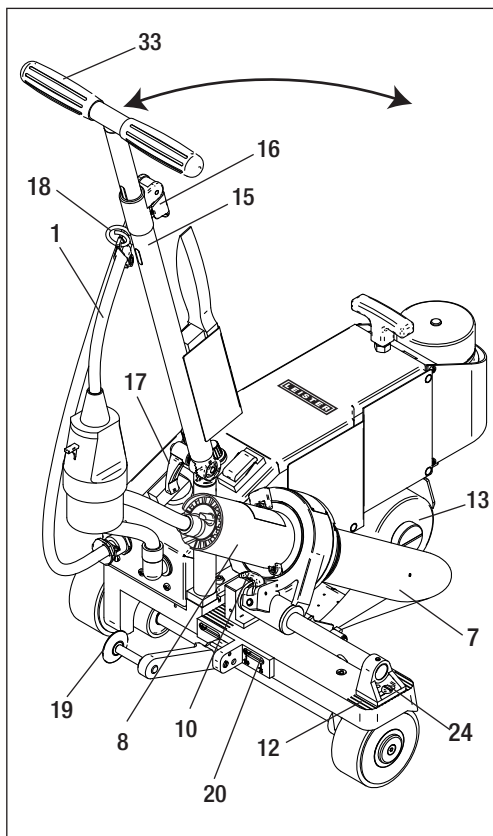
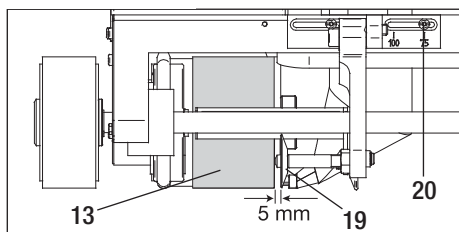
Детальный вид А



Детальный вид В



Детальный вид С



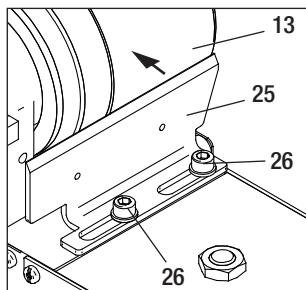
Готовность к эксплуатации

- Для обеспечения равномерной сварки на **ведущем ролике (13)** не должно быть отложений битума.
- При загрязнении можно предпринять следующие меры:
 - Открутить **винты сбрасывателя (26)**. Уменьшить расстояние между **сбрасывателем (25)** и **ведущим роликом (13)**. Затянуть **винты сбрасывателя (26)**.
 - Открутить **крепежный винт (14)**, снять и очистить **ведущий ролик (13)**. Установить **ведущий ролик (13)**, затянуть **крепежный винт (14)**.
 - Открутить **крепежный винт (14)** и снять **ведущий ролик (13)**. Открутить **навинчиваемый добавочный груз (23)**, извлечь **запасной ведущий ролик (22)** из **крепления (27)** и закрепить с помощью **крепежного винта (14)**. Загрязненный **ведущий ролик (13)** поместить в **крепление (27)** и закрепить с помощью **навинчиваемого добавочного груза (23)**.
- Подсоединить устройство к сети питания.

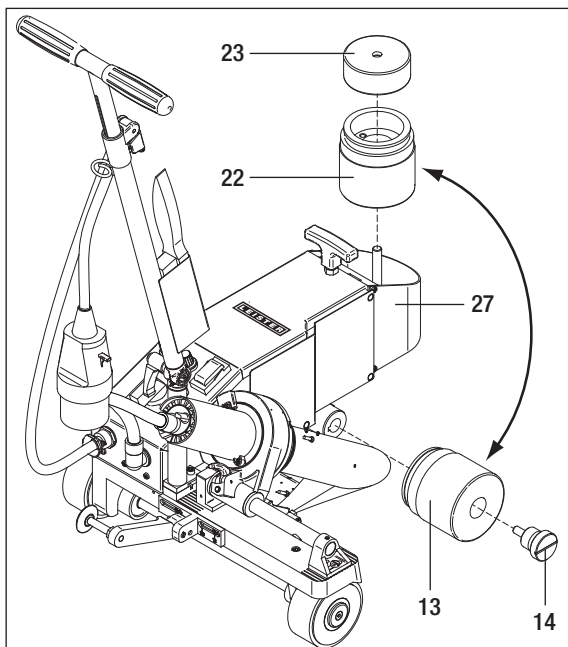
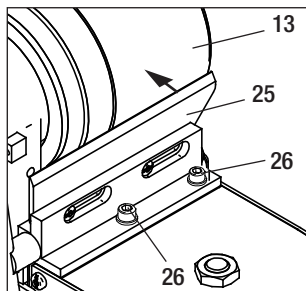


Указанное на приборе номинальное напряжение должно соответствовать напряжению в сети.

Без подъемного устройства



С подъемным устройством



Электропитание

Сечение кабеля удлинительного устройства должно составлять как минимум $3 \times 4 \text{ мм}^2$. Использовать только удлинительный кабель с защитным проводом! Удлинительное устройство должно быть допущено к использованию в месте проведения работ (напр. под открытым небом) и обозначено соответствующим образом.

Тепловая мощность при +/- 10% номинального напряжения



Напряжение (В)	Тепловая мощность (Вт)
205	5164
210	5419
215	5680
220	5947
225	6221
230	6500
235	6786
240	7078
245	7376
250	7680
255	7990



Напряжение (В)	Тепловая мощность (Вт)
360	5266
370	5563
380	5868
390	6180
400	6500
410	6831
420	7168
430	7513
440	7867

Пониженное напряжение отрицательно сказывается на скорости сварки и качестве !

Позиционирование прибора без подъемного устройства

- Надавив на **верхний сегмент направляющей ручки (33)**, поднять сварочный автомат горячего воздуха и передвинуть на место сварки.
- Отвести **направляющий ролик (19)** вниз.
- Расстояние между **направляющим роликом (19)** и **ведущим роликом (13)** составляет 5 мм (см. детальный вид С).

Процесс сварки без подъемного устройства



- Настроить параметры сварки, см. стр. 43.
- Температура должна достичь установленного для сварки значения (время нагрева ок. 5 мин.)



- Провести пробную сварку в соответствии с инструкциями по сварке производителя материала, а также национальными нормами или директивами. Проверить результат пробной сварки.



- Вытянуть **стопорный рычаг (10)**, опустить **термофен (8)** и до упора вдвинуть между уложенными внахлест полосами. Подождать немного, пока материал не станет пластичным.



- Запустить привод с помощью **выключателя привода (4)**. При сбое сетевого питания **выключатель привода (4)** автоматически выключается. При возобновлении питания привод может быть снова запущен.

- Сварочный автомат горячего воздуха ведется за **верхний сегмент направляющей ручки (33)** вдоль соединения внахлест. Давление на **верхний сегмент направляющей штанги (33)** может привести к дефектам сварки. Следить за положением **направляющего ролика (19)**.

- После сварки вытянуть **стопорный рычаг (10)**, выдвинуть **термофен (8)** до упора и откинуть до фиксации, одновременно выключить **выключатель привода (4)**.



- По окончании сварочных работ установить **поворотную кнопку регулировки температуры (6)** на ноль для охлаждения **сварочного сопла (7)**.

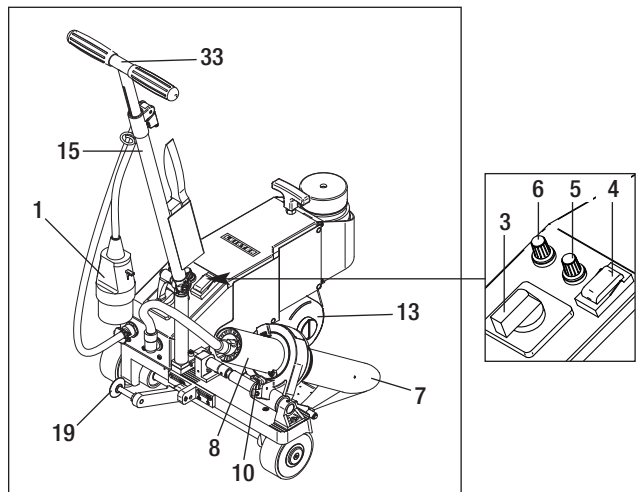
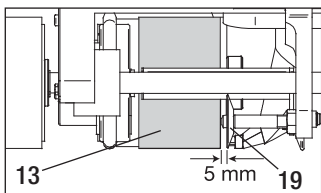
- Установить **главный выключатель (3)** на 0.

- При сбое сетевого питания выдвинуть **термофен (8)** и установить **главный выключатель (3)** на 0.



- Отсоединить **кабель сетевого питания (1)** от электросети.

Детальный вид С



Позиционирование прибора с подъемным устройством

- Надавив на **верхний сегмент направляющей ручки (33)**, поднять сварочный автомат горячего воздуха и передвинуть на место сварки.
- Отвести **направляющий ролик (19)** вниз.
- Расстояние между **направляющим роликом (19)** и **ведущим роликом (13)** составляет 5 мм (см. детальный вид С).
- Поднять сварочный автомат с помощью **подъемного устройства (34)**.

Процесс сварки с подъемным устройством



- Настроить параметры сварки, см. стр. 43.
- Температура должна достичь установленного для сварки значения (время нагрева ок. 5 мин.)



- Провести пробную сварку в соответствии с инструкциями по сварке производителя материала, а также национальными нормами или директивами. Проверить результат пробной сварки.



- Запустить привод с помощью **выключателя привода (4)**. При сбое сетевого питания **выключатель привода (4)** автоматически выключается. При возобновлении питания привод может быть снова запущен.



- вытянуть **стопорный рычаг (10)**, опустить **термофен (8)** и до упора вдвинуть между уложенными внахлест полосами. Подождать немного, пока материал не станет пластичным, а затем опустить сварочный автомат с помощью **подъемного устройства (34)**.

- Сварочный автомат горячего воздуха ведется за **верхний сегмент направляющей ручки (33)** вдоль соединения внахлест. Давление на **верхний сегмент направляющей штанги (33)** может привести к дефектам сварки. Следить за положением **направляющего ролика (19)**.

- После сварки вытянуть **стопорный рычаг (10)**, выдвинуть **термофен (8)** до упора и откинуть до фиксации, одновременно выключить **выключатель привода (4)**.



- По окончании сварочных работ установить **поворотную кнопку регулировки температуры (6)** на ноль для охлаждения **сварочного сопла (7)**.

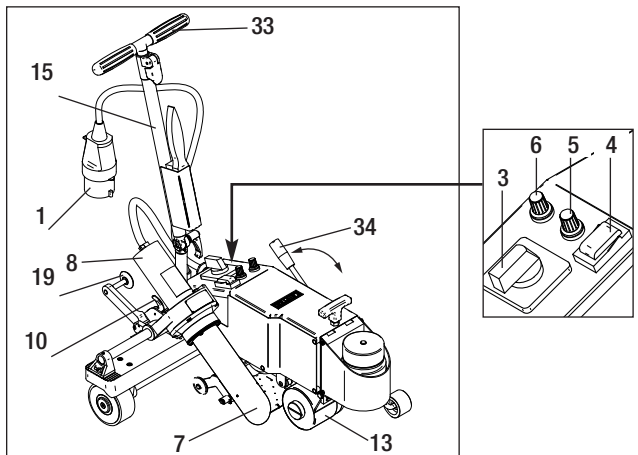
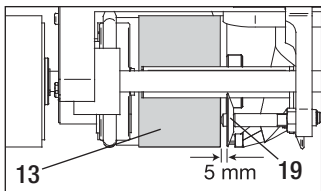
- Установить **главный выключатель (3)** на 0.

- При сбое сетевого питания выдвинуть **термофен (8)** и установить **главный выключатель (3)** на 0.



- Отсоединить **кабель сетевого питания (1)** от электросети.

Детальный вид С



Переоборудование

Переоборудование сварочного автомата для сварки горячим воздухом ВITUMAT В2 с 100 мм на 75 мм или наоборот.



- Отсоединить кабель сетевого питания (1) от электросети.

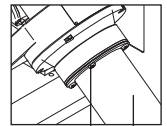


Переоборудование может производиться только после остывания сварочного сопла (7).



Проявлять осторожность при снятии сварочного сопла (7); не повредить слюдяную трубу и нагревательный элемент.

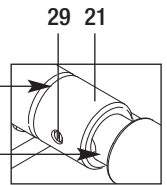
- Открутить крепежные винты сварочного сопла (30).
- Осторожно снять сварочное сопло (7) и установить новое сварочное сопло (7).
- Закрепить сварочное сопло (7) с помощью соответствующих крепежных винтов (30).
- Настройка сварочного сопла (7), см. стр. 44.



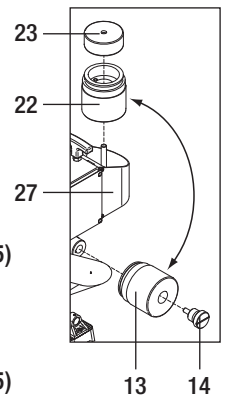
30 7

- Открутить винт регулировочной втулки (29). Соответственно переместить регулировочную втулку (21) и зафиксировать с помощью винта (29) регулировочной втулки.

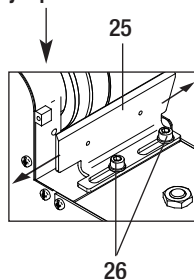
Отверстие для сварочного сопла (7) 75 мм
Отверстие для сварочного сопла (7) 100 мм



- Открутить крепежный винт (14), снять ведущий ролик (13).
- Установить ведущий ролик (13), затянуть крепежный винт (14).
- Открутить навинчиваемый добавочный груз (23) и извлечь запасной ведущий ролик (22) из крепления (27). Поместить новый ведущий ролик (22) в крепление (27) и закрепить с помощью навинчиваемого добавочного груза (23).
- Без подъемного устройства
 - Слегка ослабить винт сбрасывателя (26). Переместить сбрасыватель (25) в новую позицию. Отрегулировать расстояние от сбрасывателя (25) до ведущего ролика (13). Затянуть винт сбрасывателя (26).
- С подъемным устройством
 - Слегка ослабить винт сбрасывателя (35). Переместить сбрасыватель (25) в новую позицию. Затянуть винт сбрасывателя (35).

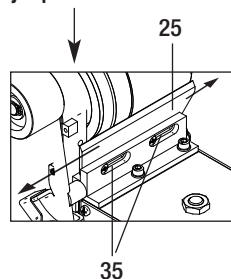


Без подъемного устройства



Позиция сбрасывателя (25) для ведущего ролика (13) на 75 мм.

С подъемным устройством



Позиция сбрасывателя (25) для ведущего ролика (13) на 100 мм.

Принадлежности

Разрешается использовать исключительно принадлежности фирмы Leister.

- 139.048 Сопло для битума 75 мм
- 138.047 Сопло для битума 100 мм
- 137.895 Прижимной ролик с буртиком 100 мм
- 137.896 Прижимной ролик с буртиком 75 мм
- 140.229 Прижимной ролик без буртика 100 мм
- 140.228 Прижимной ролик без буртика 75 мм
- 140.476 Подъемное устройство для 75 мм
- 140.489 Чемодан для транспортировки

Обучение

- Компания Leister Technologies AG и ее авторизованные сервисные центры предлагают бесплатные курсы сварки и инструктаж. Информация на сайте www.leister.com.

Техническое обслуживание

- Очистить **ведущий ролик (13)**.
- Очистить **сварочное сопло (7)** с помощью **проволочной щетки (31)**.
- Очистить воздухозаборник **термофена (8)**.
- Проверить **кабель сетевого питания (1)** и штекер на электрические и механические повреждения.

Сервис и ремонт

- Регулярное сервисное обслуживание увеличивает срок эксплуатации сварочного автомата горячего воздуха BITUMAT B2.
- Ремонт может производиться исключительно в авторизованных сервисных центрах компании Leister. Они обеспечат проведение квалифицированного и надежного ремонта с использованием оригинальных запасных частей согласно монтажным схемам и перечням запасных частей в течение 24 часов.

Гарантия

- На этот прибор предоставляется основная гарантия сроком один (1) год с момента приобретения (подтверждается по счету или накладной). Возникшие повреждения устраняются посредством замены или ремонта. Гарантия не распространяется на нагревательные элементы.
- Дальнейшие претензии, за исключением установленных законодательством, не принимаются.
- Повреждения, вызванные естественным износом, перегрузкой или ненадлежащим обращением, гарантией не покрываются.
- Претензии по приборам, перестроенным или измененным покупателем, не принимаются.



Your authorised Service Centre is:

Leister Technologies AG
Galileo-Strasse 10
CH-6056 Kaegiswil/Switzerland
Tel. +41 41 662 74 74
Fax +41 41 662 74 16
www.leister.com
sales@leister.com